

PLATEFORME CISEAUX TOUT TERRAIN

Hauteur de travail : 15 m

Hauteur plancher : 13 m

Capacité jusqu'à 700 kg
(charge 500 kg dont 200 kg sur extension)

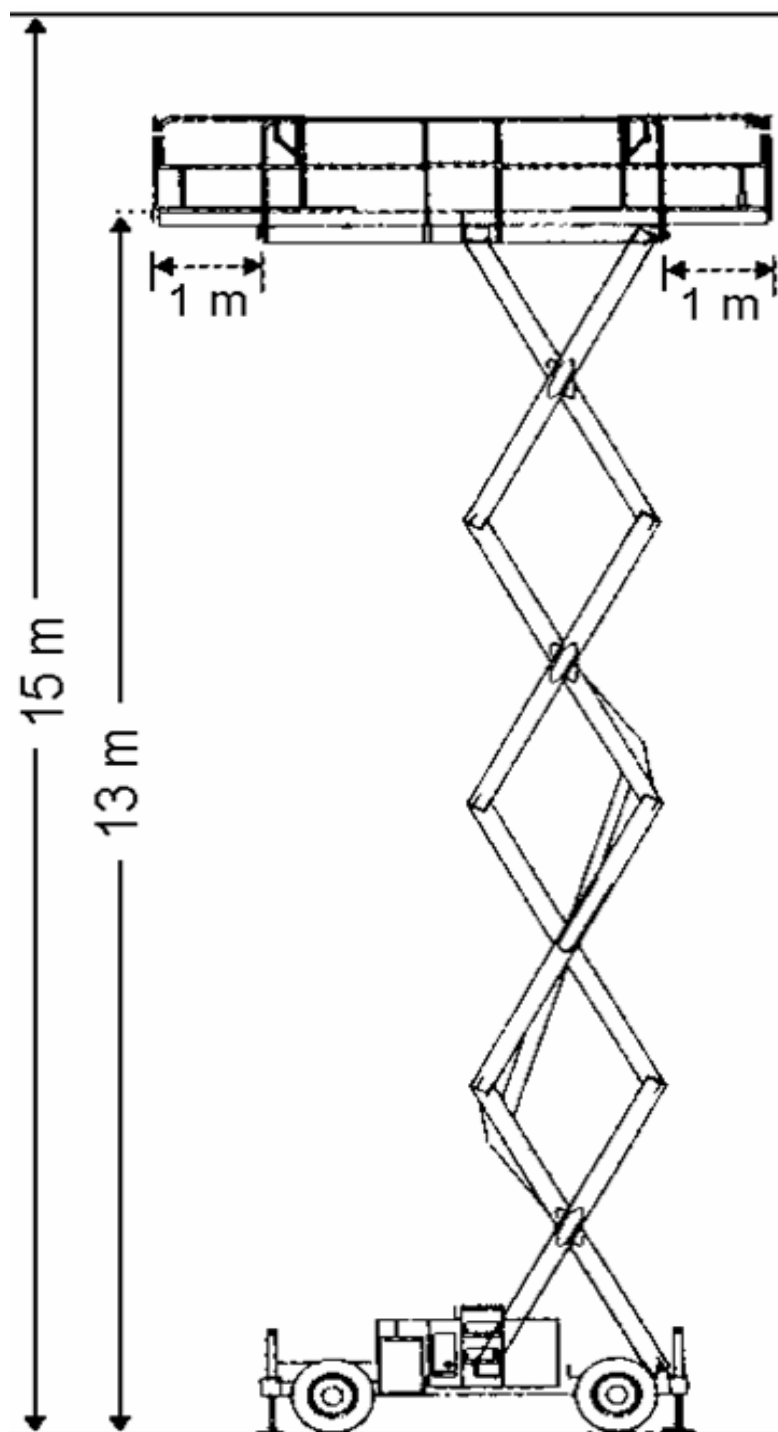
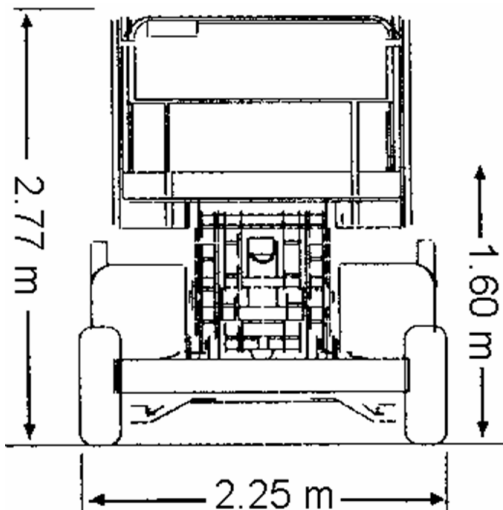
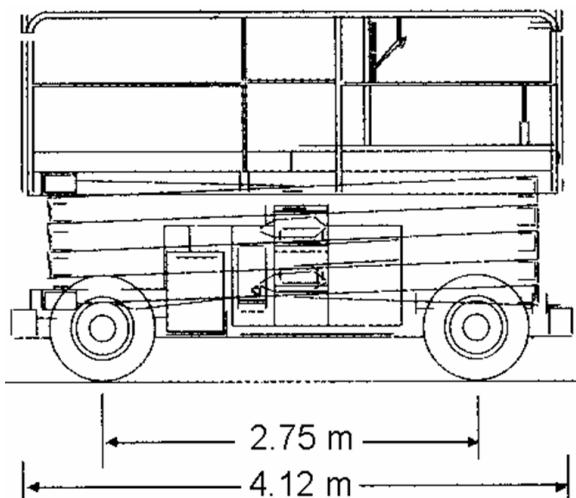
Stabilisateurs hydrauliques

Pente maximum 45%

Dimensions plate-forme avec double extension : 5.92 m x 1.80 m

PF15
4x4 - stabilisée

Dimensions plate-forme	3.92 m x 1.8 m
Extension plateforme	1.00 m x 2
Vitesse de translation	1.1 / 6 km/h
Rayon de braquage extérieur	4.80 m
Garde au sol	36 cm
Temps montée / descente	60 / 60 sec.
Moteur diesel	diesel 32 CV
Freins	hydrauliques
Direction	2 roues directrices
Réservoir hydraulique	104 l.
Réservoir gas-oil	68 l.
Poids total	6 000 kg



Plusieurs modèles de machines existant, les cotes et poids sont donnés à titre indicatif.