

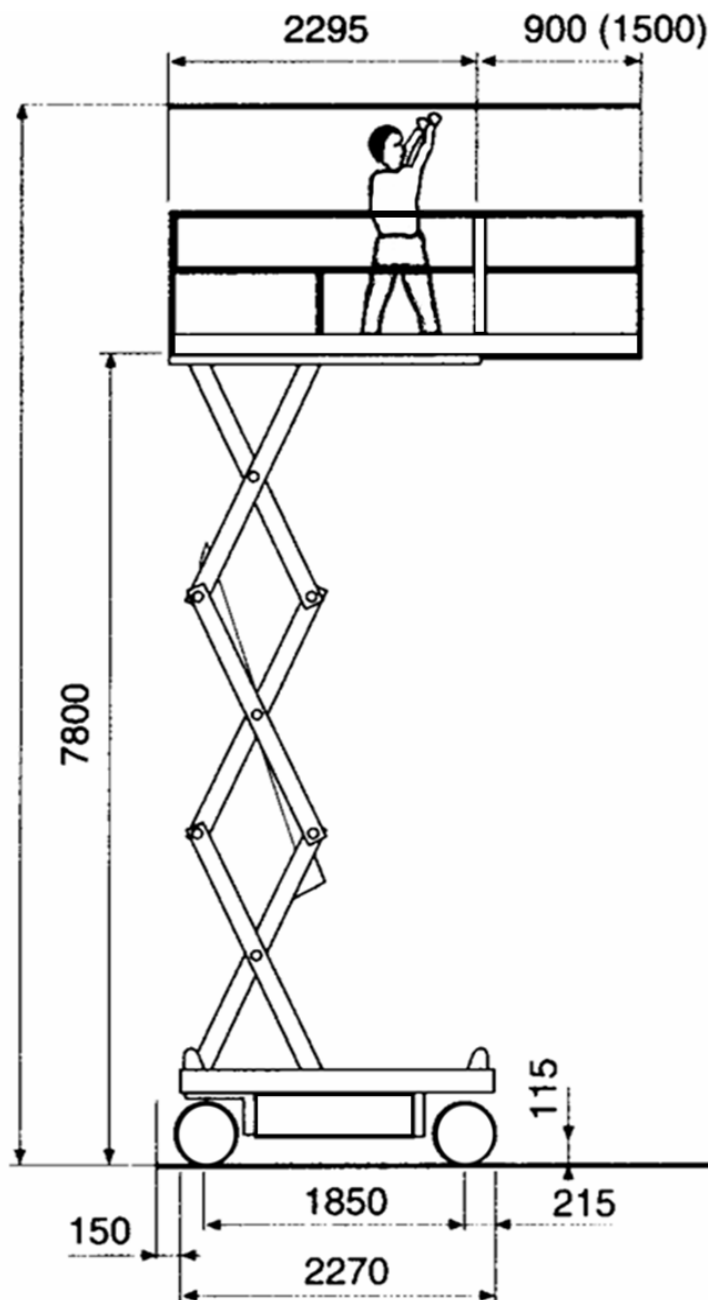
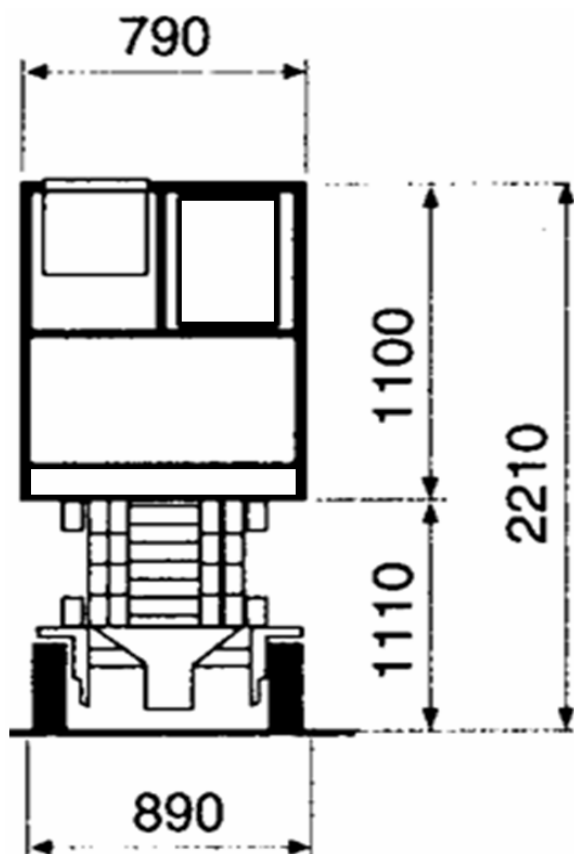
PLATEFORME D'ACCÈS TYPE CISEAUX

PF09 Etroite déportée Roues blanches

Capacité Plateforme : 365 Kg

Capacité Plateforme Déportée
(0,9 m - 1,5 m) - 265 / 165 Kg

Hauteur de travail : 9,60 m



SPÉCIFICATIONS TECHNIQUES

Poids total admis	365 kg
Poids admis sur plateforme déportée (0.9 m – 1.5 m)	265/165 kg
Vitesse en montée	50 sec
Vitesse en descente	40 sec
Moteur cc	24/3 V/kW
Batteries	24 V
Puissance batteries	240 Ah
Chargeur de batteries	24/40 V/A

Pression hydraulique max.	195 bar
Réservoir hydraulique	15 l.
Vitesse (grande)	3.5 km/h
Vitesse (petite)	1.8 km/h
Vitesse de sécurité	1 km/h
Pente maxi	20%
Rayon interne de braquage	0.45 m
Rayon externe de braquage	2.25 m
Dimensions des roues	410x145 mm
Modèle des roues	16x6-8"
Poids total	1 700 kg

Plusieurs modèles de machines existant, les cotes et poids sont donnés à titre indicatif.