

PLATEFORME CISEAUX TOUT TERRAIN

Hauteur de travail : 18 m

Hauteur plancher : 16 m

Pente maximum 45%

Dimensions plate-forme avec double extension : 5.92 m x 1.80 m

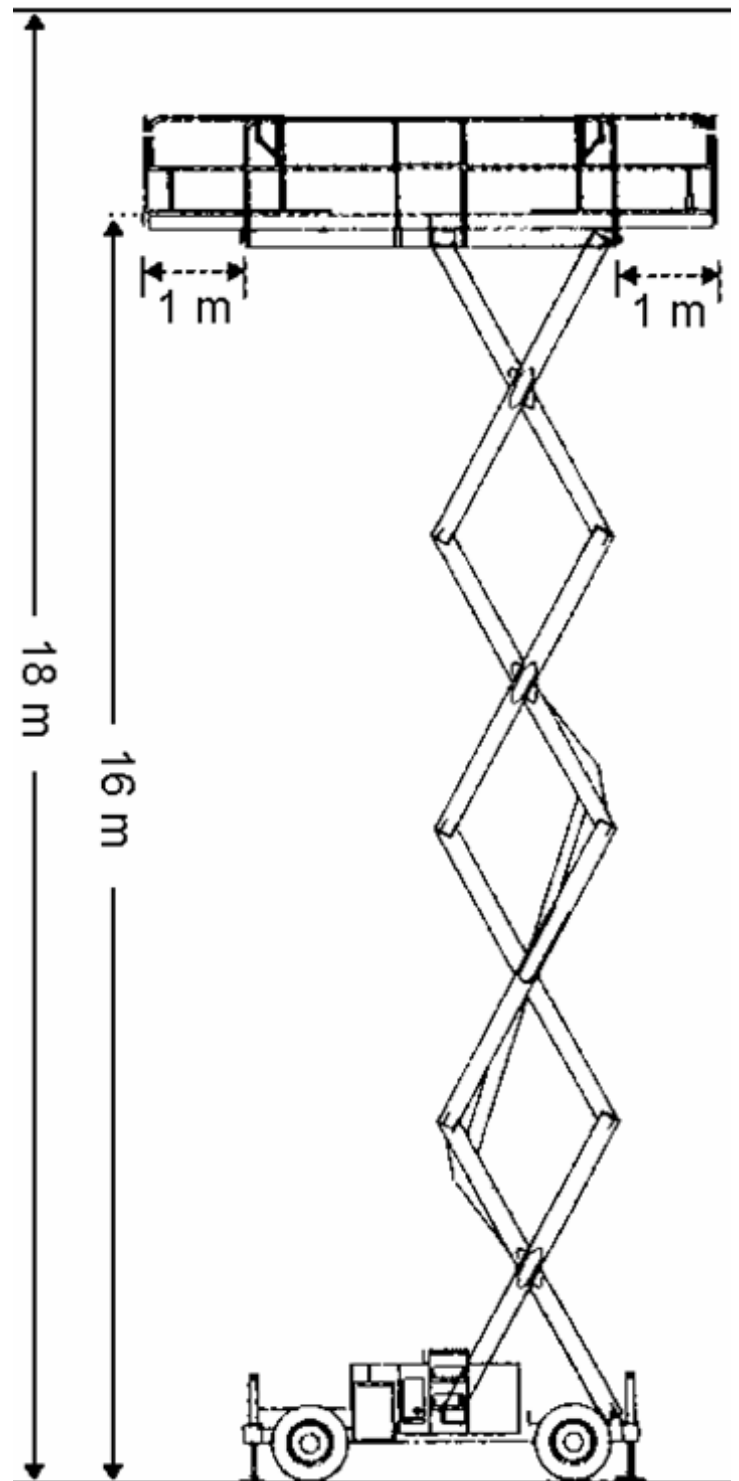
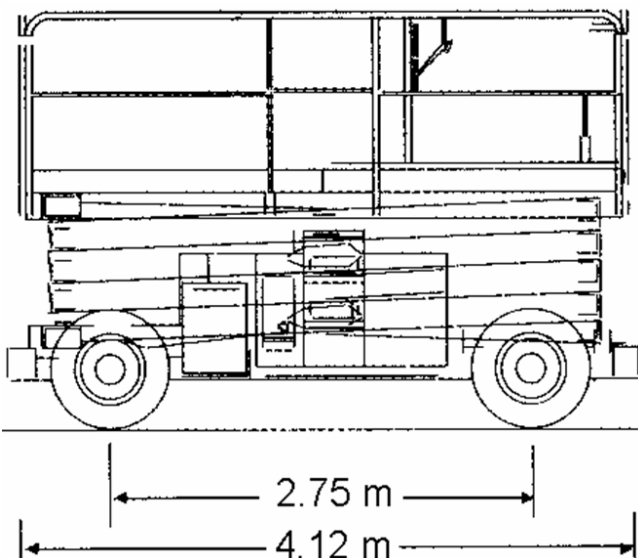
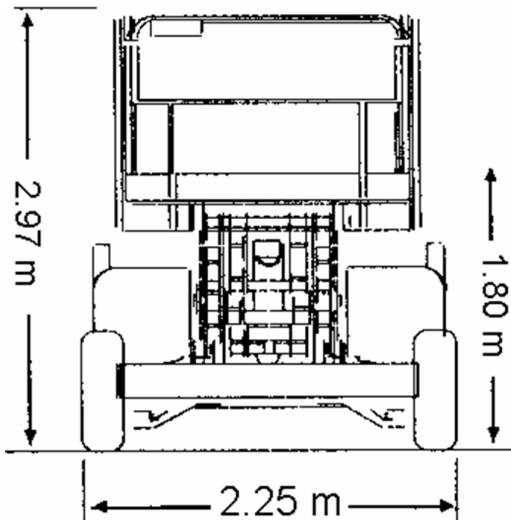
Capacité jusqu'à 600 kg (charge 500 kg dont 200 kg sur extension)

Stabilisateurs hydrauliques

PF18

4x4 - stabilisée

Dimensions plate-forme	4.92 m x 1.8 m
Extension plateforme	1.00 m
Stabilisateurs hydrauliques	
Vitesse de translation	1.1 / 6 km/h
Rayon de braquage extérieur	4.80 m
Garde au sol	36 cm
Temps montée / descente	60 / 60 sec.
Moteur diesel	diesel 32 CV
Freins	hydrauliques
Réservoir hydraulique	104 l.
Réservoir gas-oil	68 l.
Poids total	6 850 kg



Plusieurs modèles de machines existant, les cotes et poids sont donnés à titre indicatif.