

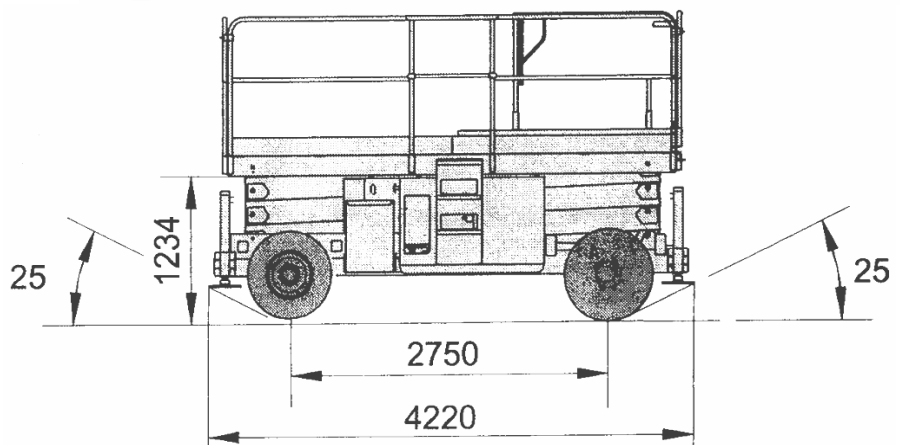
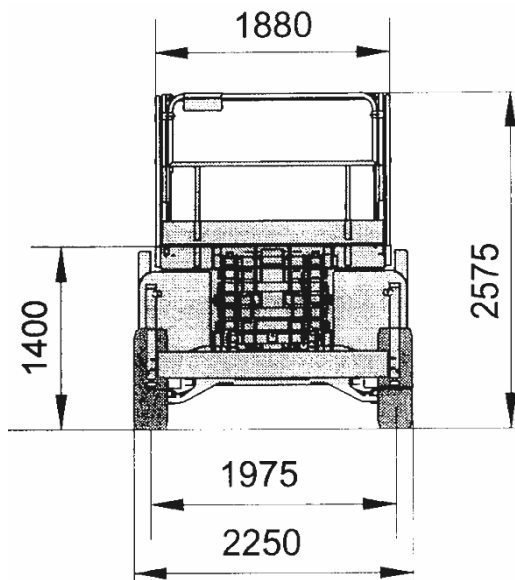
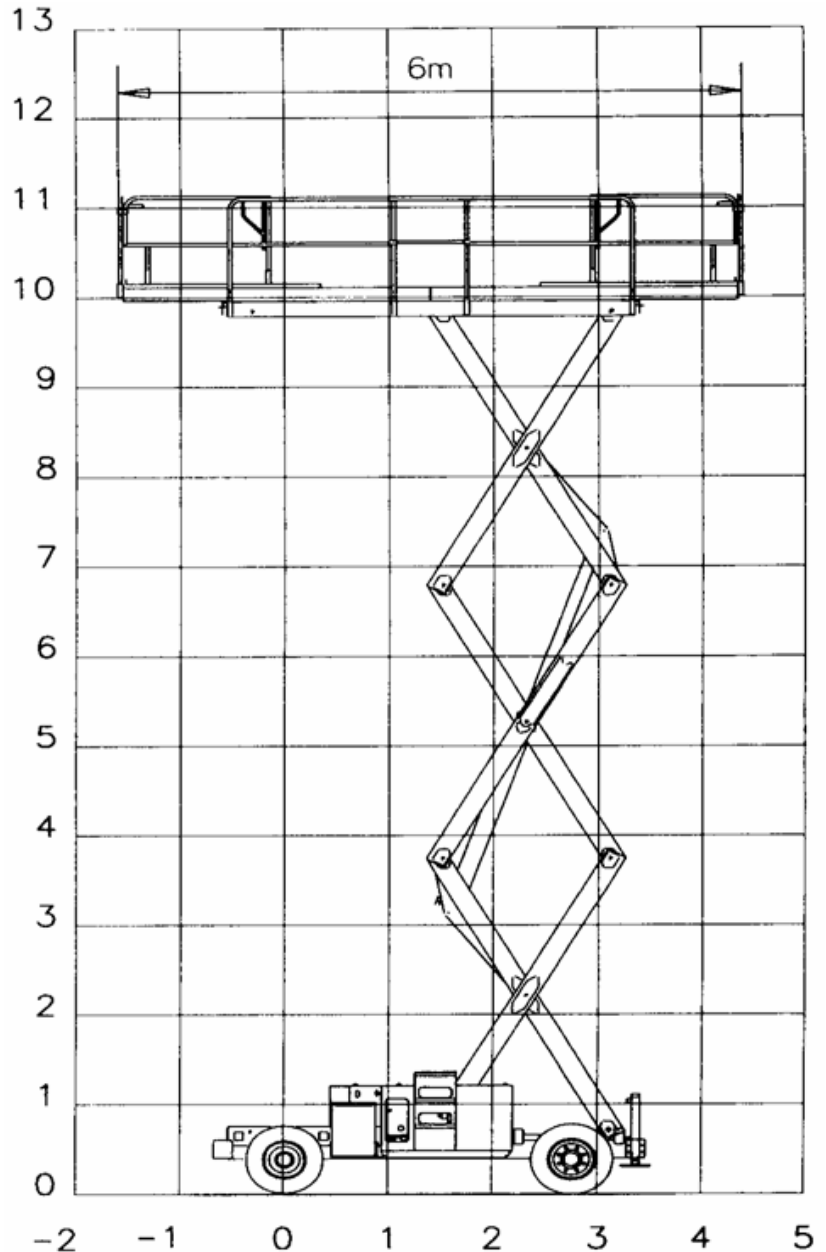
PLATEFORME D'ACCÈS TYPE CISEAUX

PF 12

Tout Terrain
Stabilisée

Capacité Plateforme : 900 Kg
Translation possible en hauteur
maximum de travail à 13 m
Déport de 1 m

Hauteur de travail	12.0 m
Hauteur plate-forme	10.0 m
Capacité maximum	900 kg
Longueur	4.22 m
Largeur	2.25 m
Hauteur repliée (garde-corps)	2.57 m
Hauteur repliée (plate-forme)	1.40 m
Empattement	2.75 m
Garde au sol	37 cm
Dimensions plate-forme	4.92 m x 1.8 m
Extension plate-forme	1.00 m
Vitesse de translation	1.1 / 6 km/h
Rayon de braquage extérieur	4.80 m
Garde au sol	36 cm
Temps montée / descente	60 / 60 sec.
Moteur	Diesel 32 CV / bi-énergie
Pente maximum	25% - 45%
Freins	hydrauliques
Direction	2 roues directrices
Pneus mousse	10 x 16.5
Réservoir hydraulique	104 l.
Réservoir gasoil	68 l.
Poids total	5 400 kg



Plusieurs modèles de machines existant, les cotes et poids sont donnés à titre indicatif.