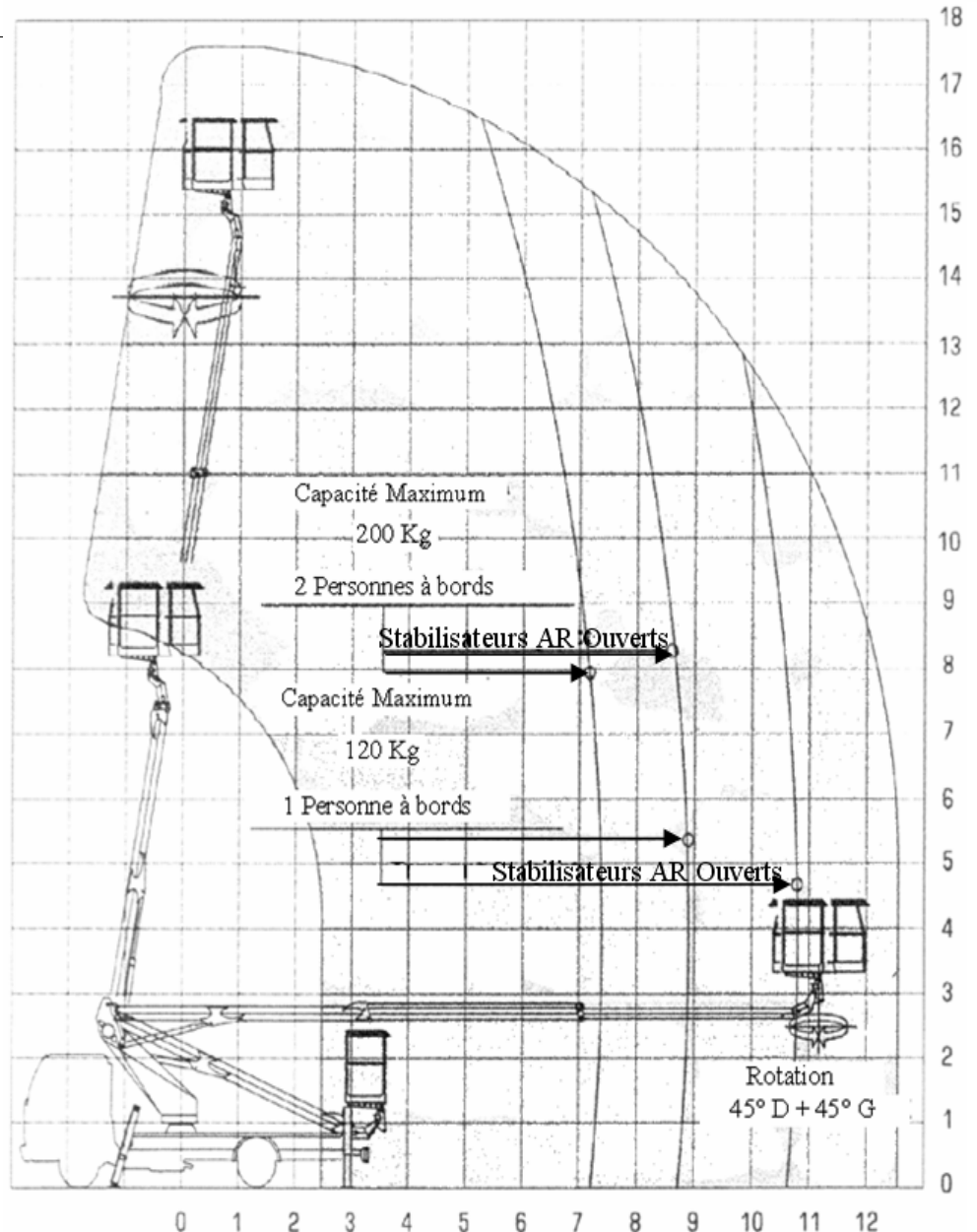
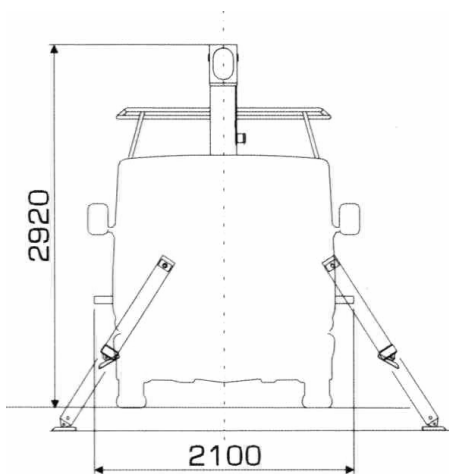
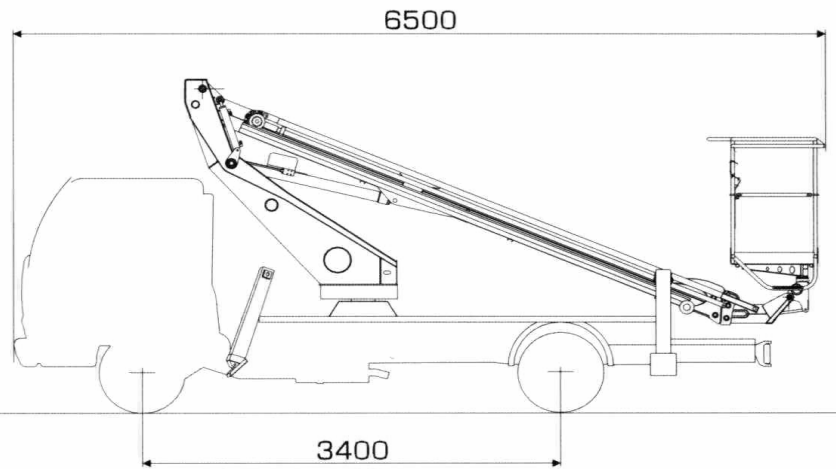


### NACELLE SUR PORTEUR V.L. TELESCOPIQUE 18 V.L.

Hauteur maximum de travail	17.68m
Déport Max de travail	11.80m
Capacité	120/200 kg
Nombre d'opérateurs	1-2
Panier Polyester	1,3 m x 0,7 m x 1,1 m
Rotation panier	Hydraulique 45° d/g
Bras opérateur	Télescopique 3 sections
Rotation de la tourelle	360°
Pente Max	3°
Vitesse Max vent	0,4 m/s
Commandes Hydrauliques	



Plusieurs modèles de machines existant, les cotes et poids sont donnés à titre indicatif.