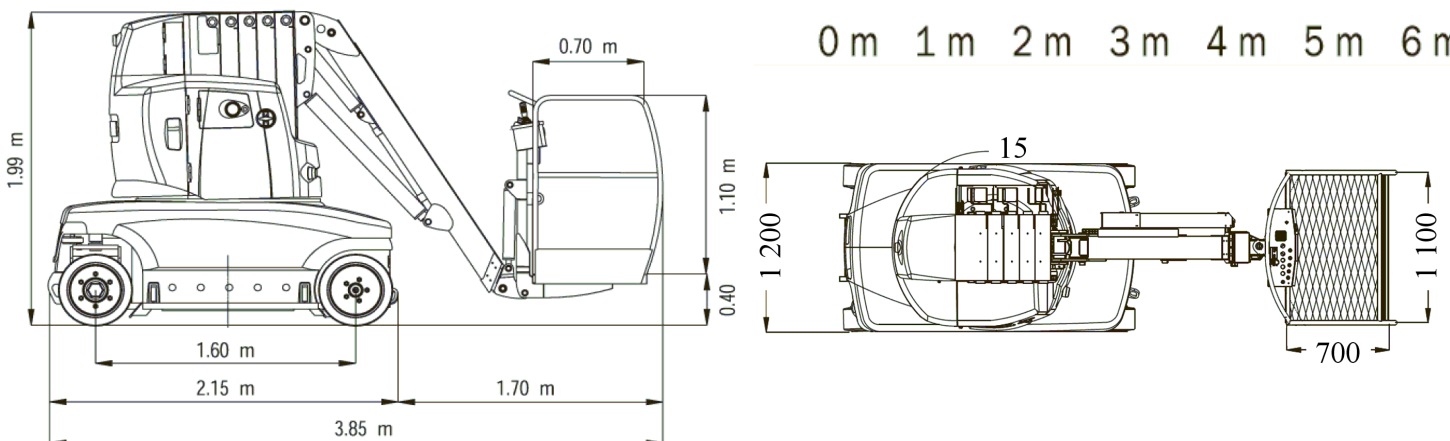
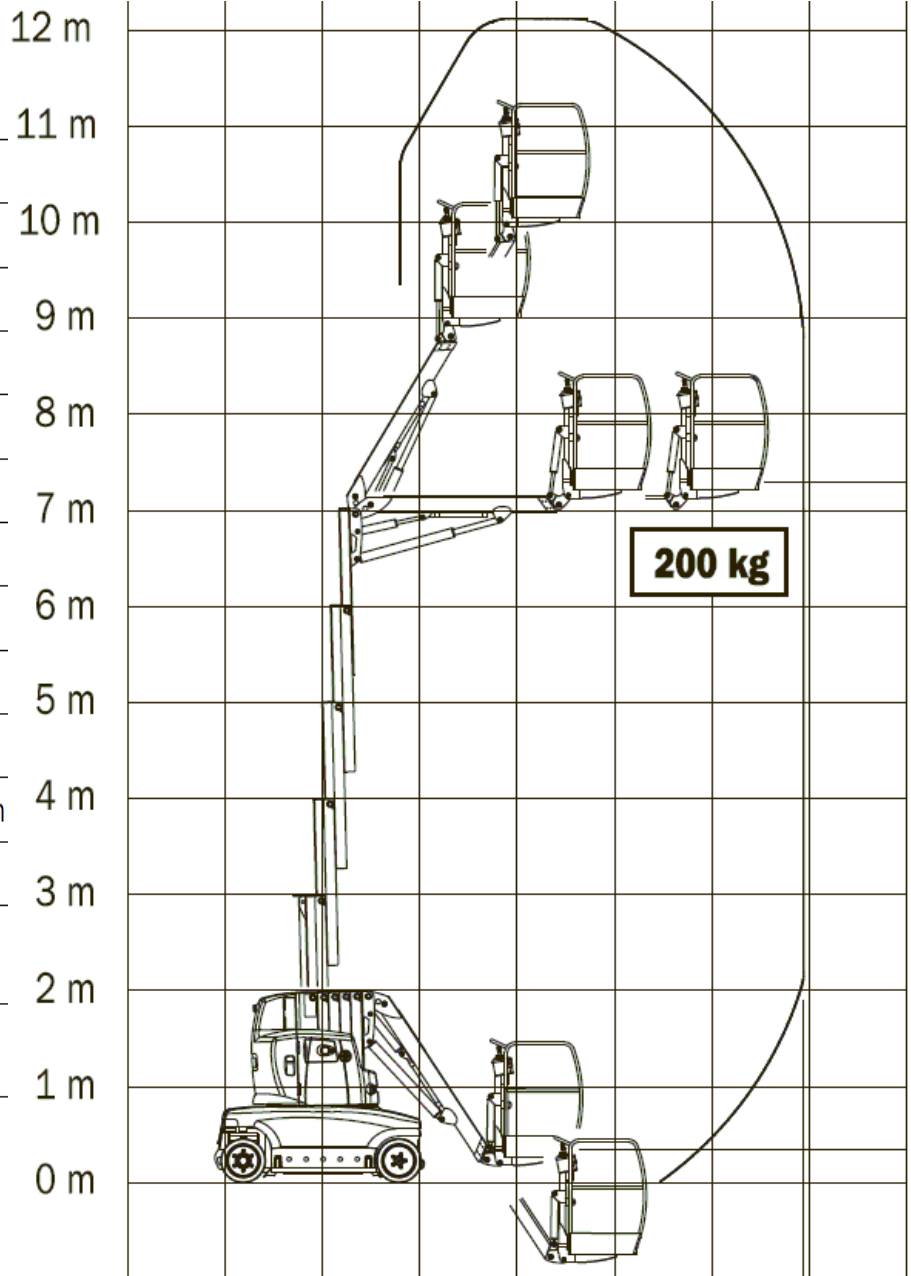


### NACELLE A MÂT ( 12 M ) HM 1201

#### Caractéristiques Techniques

Hauteur de travail	12.00 m
Hauteur plancher	10.00 m
A. Hauteur hors - tout	1.99 m
B. Longueur totale	4.07 m
C. Largeur total	1.20 m
D. Empattement	1.60 m
E. Largeur panier	1.10 m
F. Longueur panier	0.70 m
Charge sur nacelle	200 kg
Déport maximal	5.22 m
Vitesse de translation	3.5 km/h
Pente franchissable	10 %
Rayon de braquage (intérieur 2 roues directrices)	1.53 m
Rayon de braquage (extérieur 2 roues directrices)	3.20 m
Poids	5200 kg



Plusieurs modèles de machines existant, les cotes et poids sont donnés à titre indicatif.