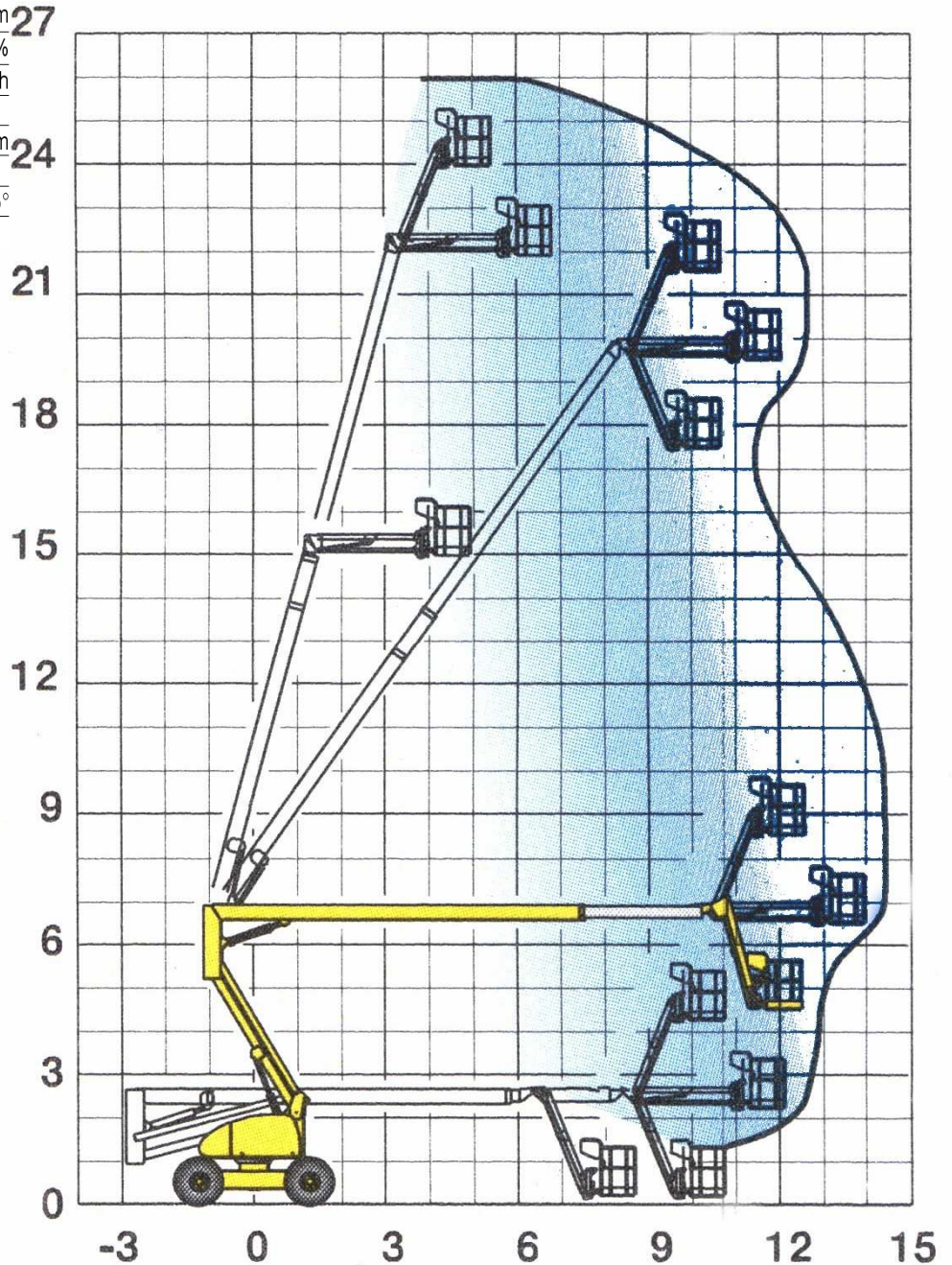
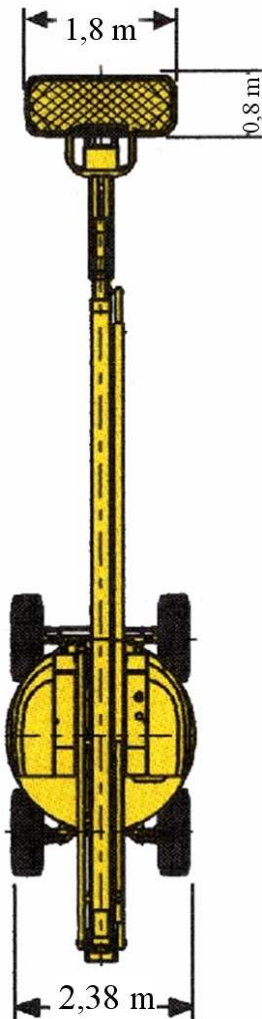
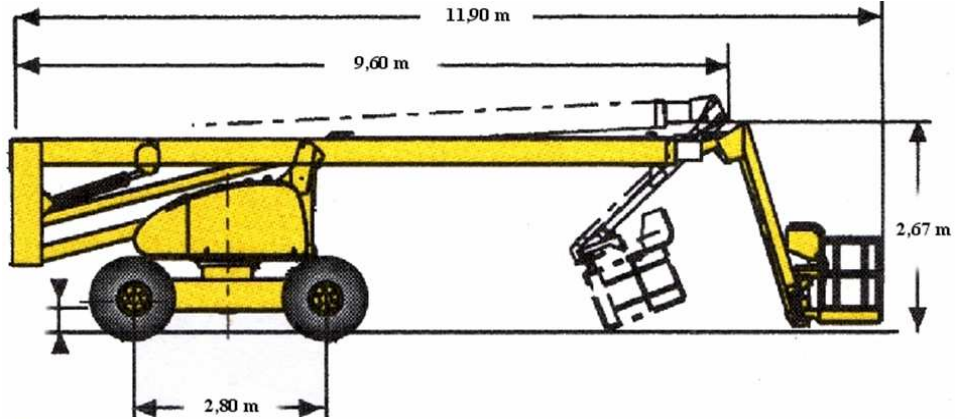


### NACELLE AUTOMOTRICE A FLECHE TELESCOPIQUE ARTICULEE AT26 PX

Hauteur de travail	26,0 m
Hauteur plateforme	24,0 m
Charge maxi.	230 kg
Portée maxi. avec 230 kg	17,50 m
Portée maxi. avec 165 kg	19,50 m
Bras pendulaire	2,20 m
Coupure de portée par limiteur de moment	
Dimensions panier	1,80x0,8 m
Poids total	14 150 kg
Pneus mousse	15 R22
Garde au sol	420 mm
Pente maxi.	25%
Vitesse PV/GV	1,2/4,5 km/h
Groupe électro-pompe de secours	
Rayon de braquage ext.	3,90 m
Rotation tourelle continue	
Contrôle dévers	5°
Limiteur charge en nacelle	



Plusieurs modèles de machines existant, les cotes et poids sont donnés à titre indicatif.