

NACELLE AUTOMOTRICE A FLECHE ARTICULEE

Pendulaire à mouvement vertical positif et négatif 140° (+70°/-70°)

Hauteur de travail : 16 m

Déport jusqu'à 9.1 m

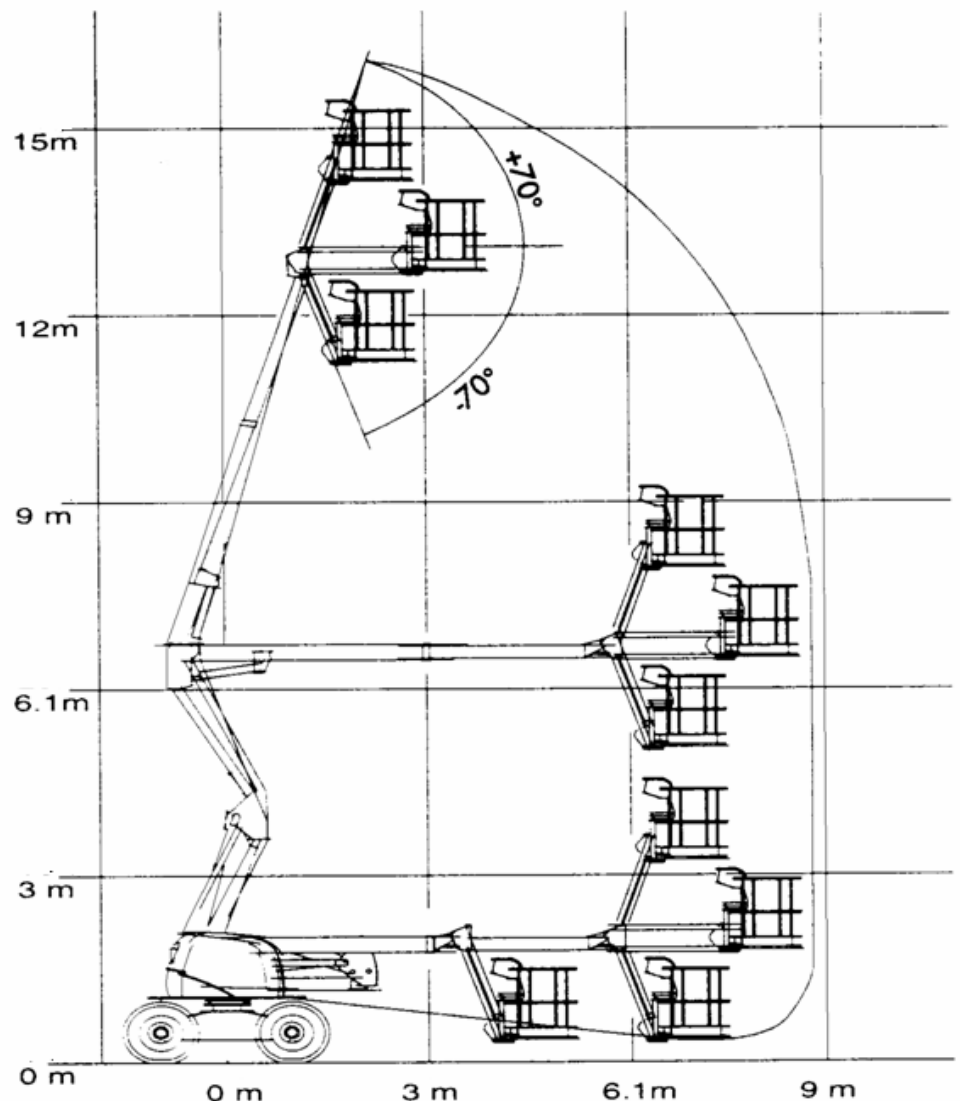
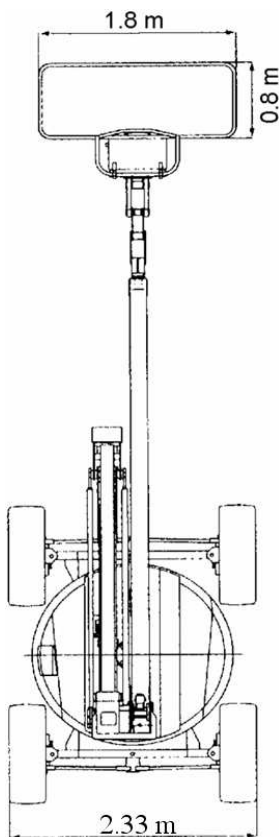
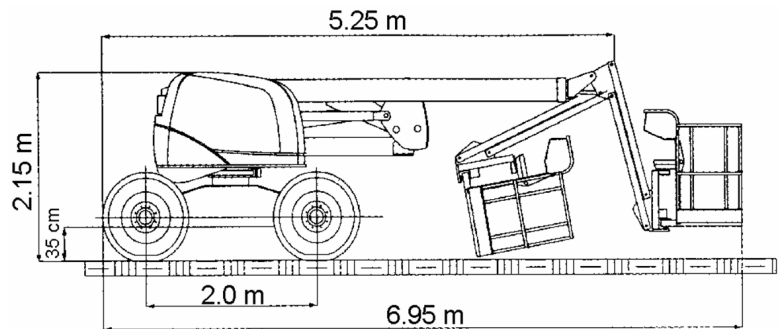
Capacité jusqu'à 250 kg

4 roues motrices et directrices

Pente maximum 50%

AT16 4x4

Hauteur de plancher	14,00 m
Point d'articulation	6.5 m
Dimensions panier	1.8 m x 0.8 m
Déport arrière	0
Vitesse de translation	1.5 km/h à 6 km/h
Rayon de braquage extérieur	3.47 m
Rotation hydraulique tourelle continue	360°
Rotation panier hydraulique	180°
Moteur diesel Deutz	38 CV – 28 Kw
Pneus mousse	
Réservoir hydraulique	100 l.
Réservoir gas-oil	55 l.
Poids	7 100 kg



Plusieurs modèles de machines existant, les cotes et poids sont donnés à titre indicatif.