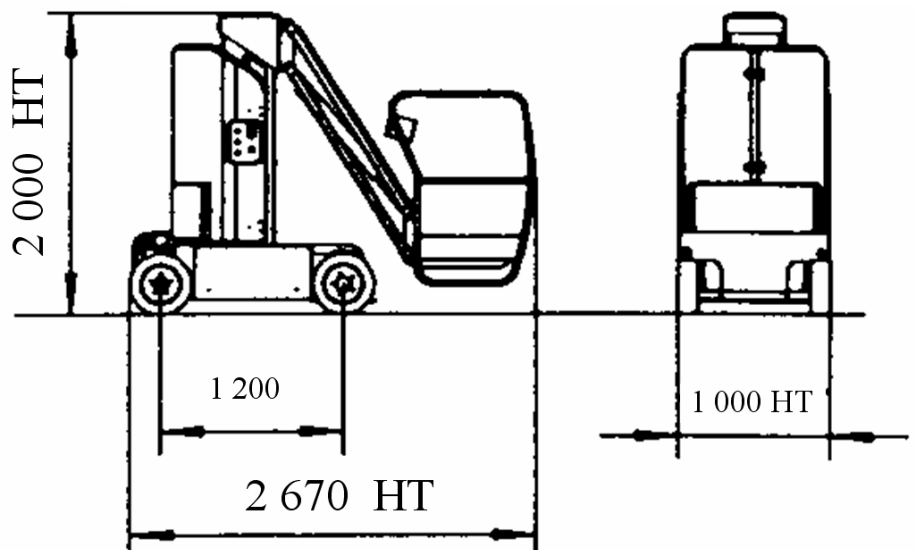
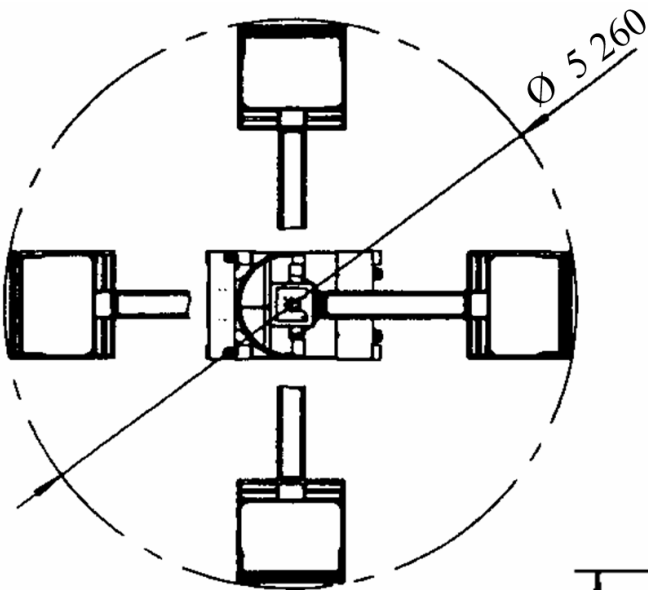
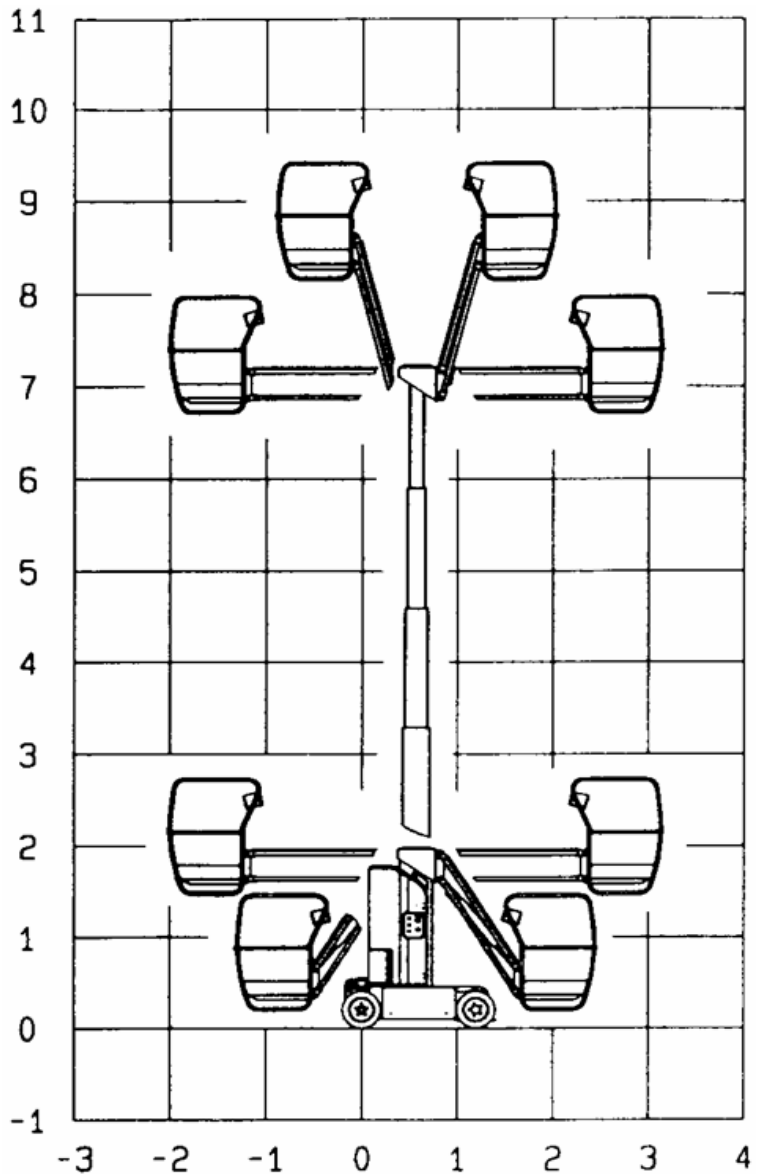


NACELLE A MÂT (10 M) HM 10

Hauteur maximum de travail	10 m
Hauteur maximum de plancher	8.20 m
Capacité	230 kg
Dimension plate-forme	0.9 x 0.7 m
Longueur hors tout	2.67 m
Largeur hors tout	1 m
Hauteur hors tout	2 m
Poids total	2 400 kg
Pente maximum	5 %
Rayon de braquage	1.75 m



Plusieurs modèles de machines existant, les cotes et poids sont donnés à titre indicatif.