

SOMLEC

Location

☎ 04.78.47.65.40

☎ 04.78.47.08.04

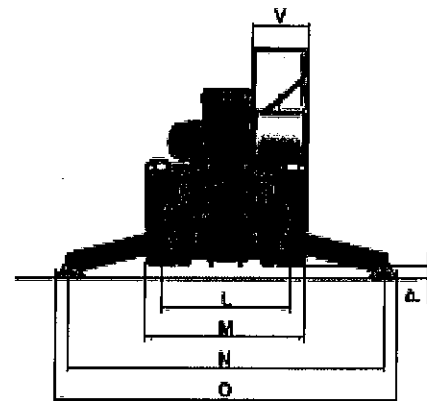
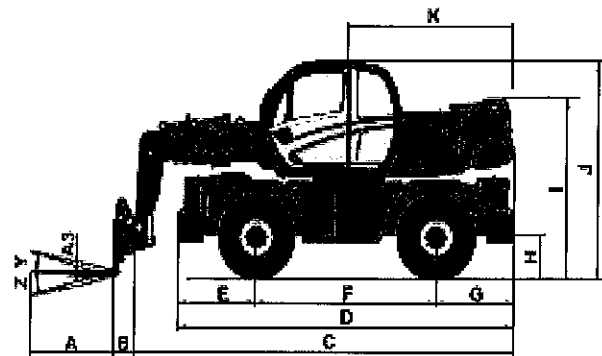
89, R.N.6 69380 Les CHERES.

www.Somlec.com

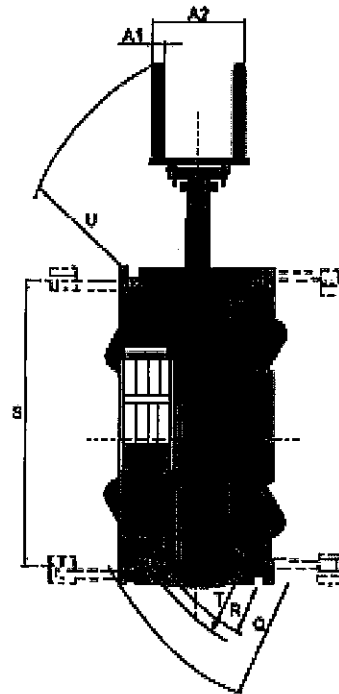
✉ Somlec@wanadoo.fr

MRT 2150 +

mm	MRT 2150
A	1200
A1	150
A2	1320
C	6490
D	5050
E	1155
F	2750
G	1155
H	380
I	2485
J	3110
K	2485
M	2425
N	4700
O	5100
S	4550

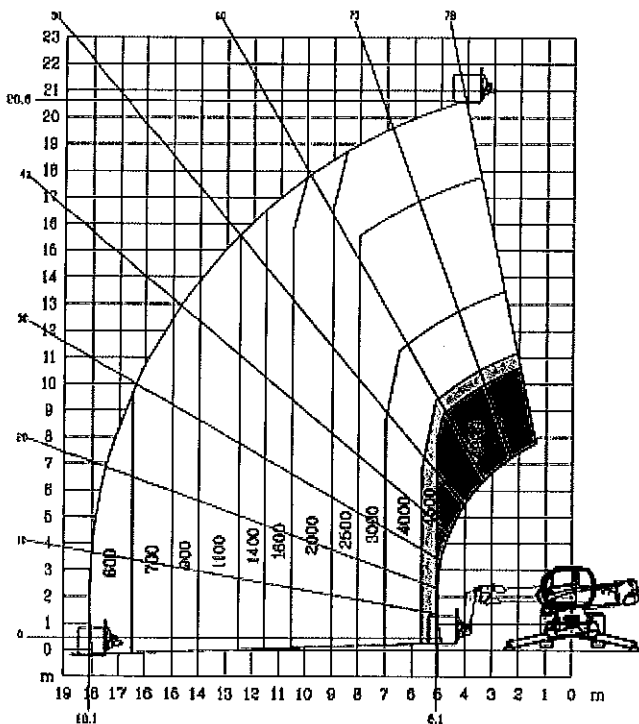


Capacité de levage (sur stabilisateurs) à 500 mm du talon des fourches	4999 kg
Hauteur de levage	20,60 m
Fourches (mm) Longueur x largeur x épaisseur	1200 x 150 x 50
Correcteur de dévers	sur pont avant +/- 8° (15%) Correcteur de dévers latéral (8°) et longitudinal (3°) pont arrière oscillant avec blocage hydraulique automatique en rotation (+/- 7,5°)
Poids à vide (avec fourches)	16095 kg
Largeur hors tout	2,43 m
Hauteur hors tout	3,11 m
Longueur hors tout	6,78 m
Garde au sol	0,37 m
Sécurité	contrôleur d'état de charge en standard (norme grue mobile)

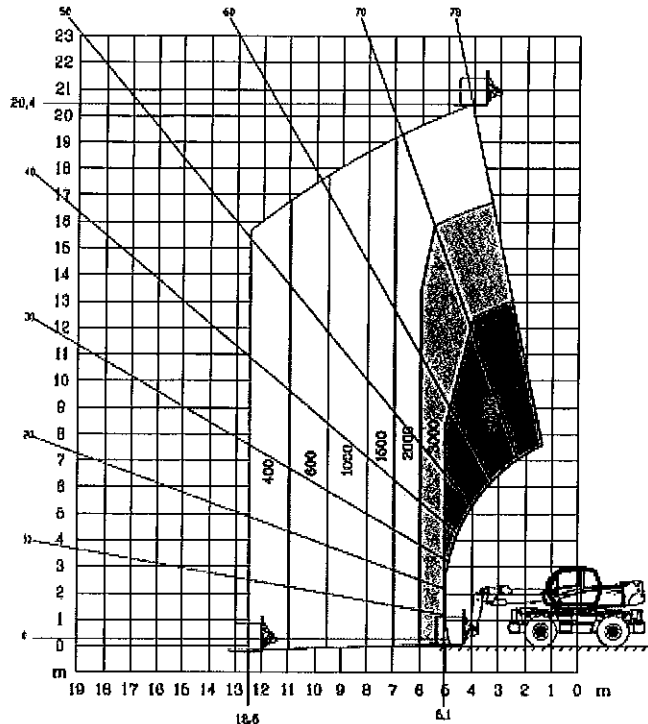


MRT 2150 +

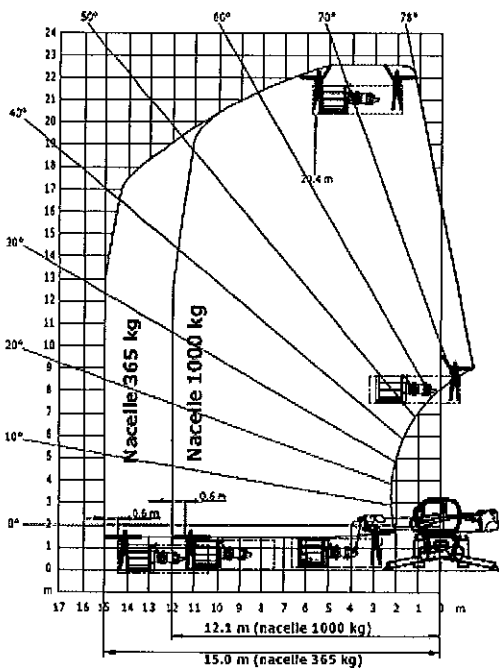
Rotation sur stabilisateurs déployés avec fourches



Frontal sur pneus avec fourches



Rotation sur stabilisateurs déployés avec nacelle 365/1000 kg



Rotation sur stabilisateurs déployés avec treuil 5000 kg

