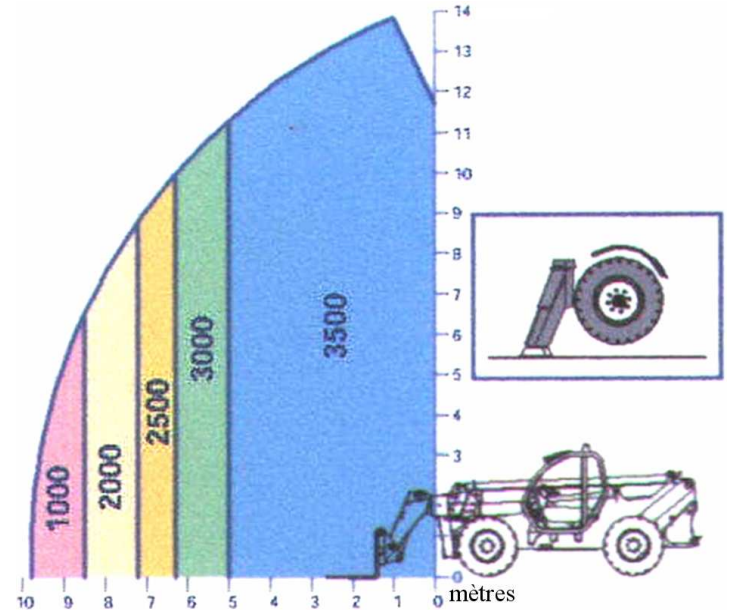
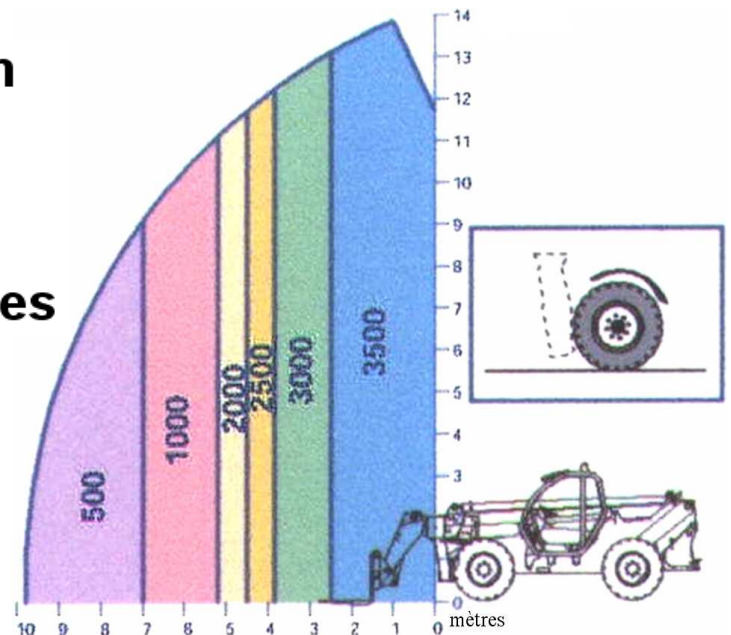
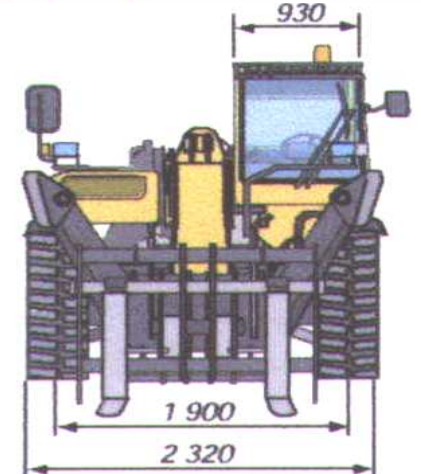
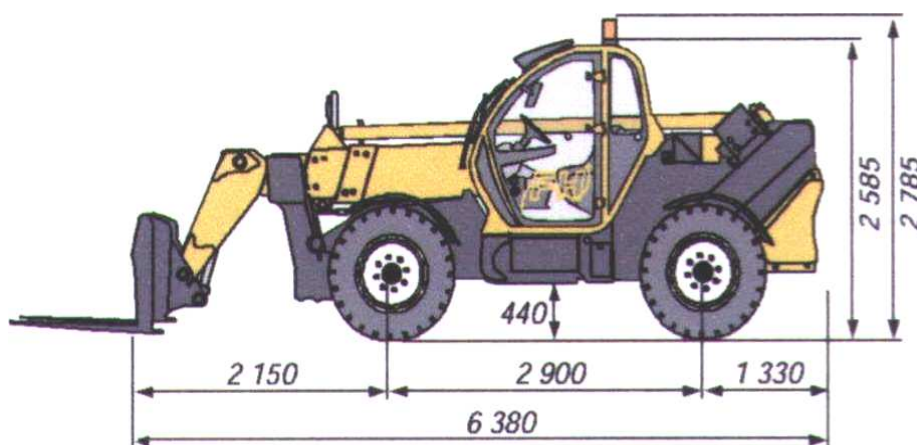


### CHARIOT TOP LIFT 14 M

**Hauteur de levage max. 14 m**  
**Capacité max. 3 500 kg**  
**Portée max. 10 m**  
**Stabilisateurs hydrauliques**  
**4 roues motrices et directrices**



Portée max. avec charge max.	2.5 m sur pneus – 5 sur stab
Capacité à portée max	500 kg sur pneus 1000 kg sur stab
Fourches (longueur x largeur x épaisseur)	1200 mm x 130 mm x 50 mm
Ecartement max à l'intérieur des fourches	1310 mm
Rotation du tablier des fourches	150°
Pneus (avant et arrière)	20"
Vitesse de translation max	30 km/h
Carburant	135 l.
Poids avec fourches	11 450 kg
Largeur hors-tout	2.32 m
Hauteur hors-tout	2.58 m
Longueur hors-tout	6.38 m
Garde au sol	0.44 m
Rayon de braquage (extérieur roues)	4 m



Plusieurs modèles de machines existant, les cotes et poids sont donnés à titre indicatif.