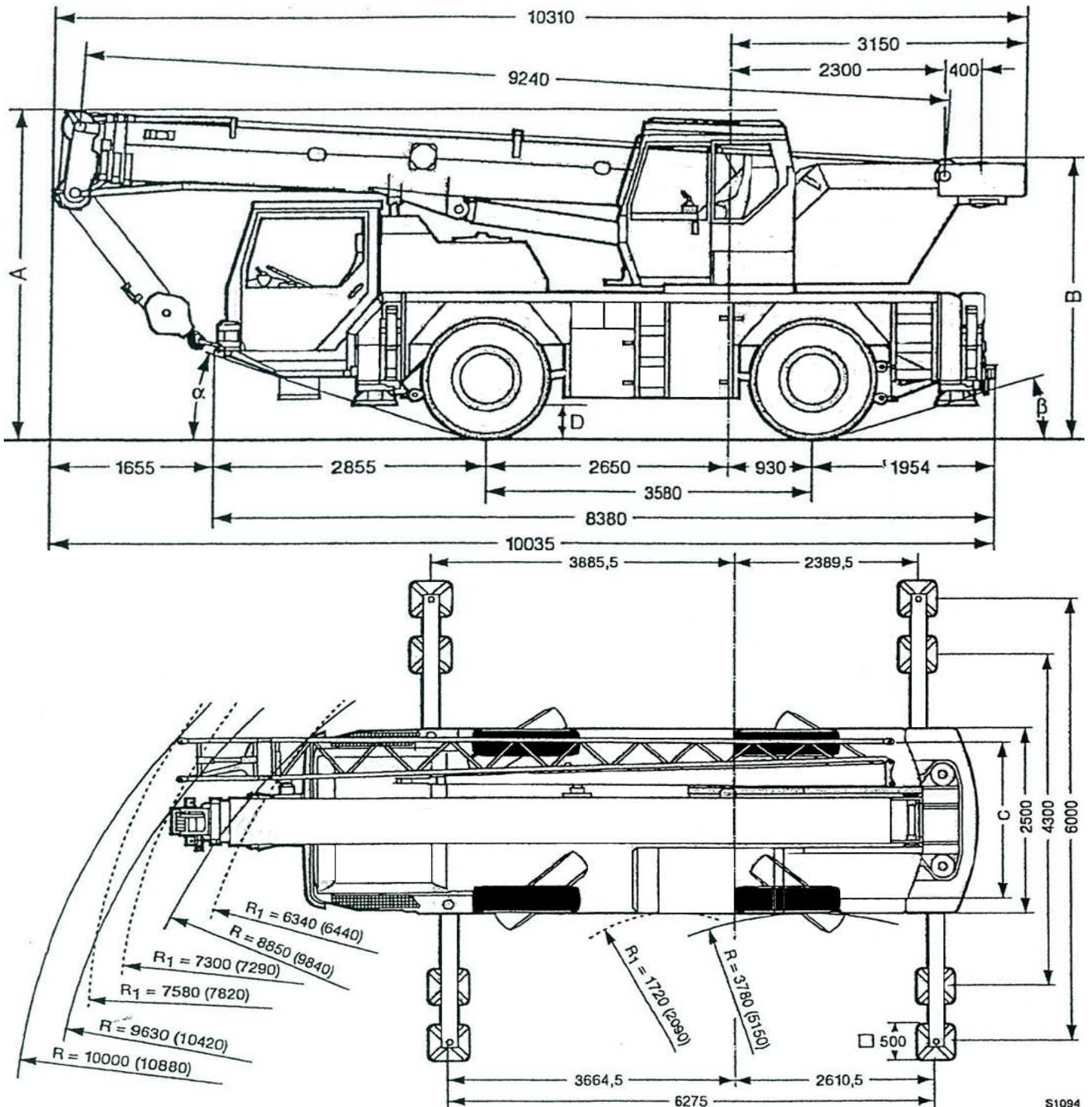


GRUE 35 T.



S1094

Maße / Dimensions / Encombrement mm								
Ø Roues	A *	A	B **	B	C	D	α	β
14.00 R 25	3 550	3 450	3 050	2 950	2 094	400	18°	19°
16.00 R 25	3 600	3 500	3 100	3 000	2 054	450	20°	21°
* Abaissé 100 mm		** Abaissé et sans partie supérieure de cabine						

Plusieurs modèles de machines existant, les cotes et poids sont donnés à titre indicatif.

GRUE 35 T. FORCES DE LEVAGE A LA FLECHE TELESCOPIQUE

m	9,2 - 30 m		14,4 m	19,6 m	24,8 m	29 m	30 m	m
	9,2 m	30 m						
3	35	30	19,1					3
3,5	30	27,1	19,5	17,1				3,5
4	28,2	24,6	20	17,5	13			4
4,5	23,1	22,6	20,6	17,5	13	9	8,3	4,5
5	20,6		20,6	16,8	13	9	8,3	5
6	16,9		17,1	15,7	13	9	8,3	6
7			14,1	13	12	9	8,3	7
8			11,3	10,9	10,2	8,6	7,9	8
9			9,3	9,4	8,8	8,2	7,6	9
10			7,9	8	7,7	7,4	7,2	10
12			5,8	5,9	6	5,8	5,8	12
14				4,6	4,7	4,7	4,7	14
16				3,7	3,8	3,8	3,8	16
18					3	3	2,9	18
20					2,5	2,4	2,4	20
22					2,1	2	2	22
24						1,7	1,7	24
26						1,4	1,4	26

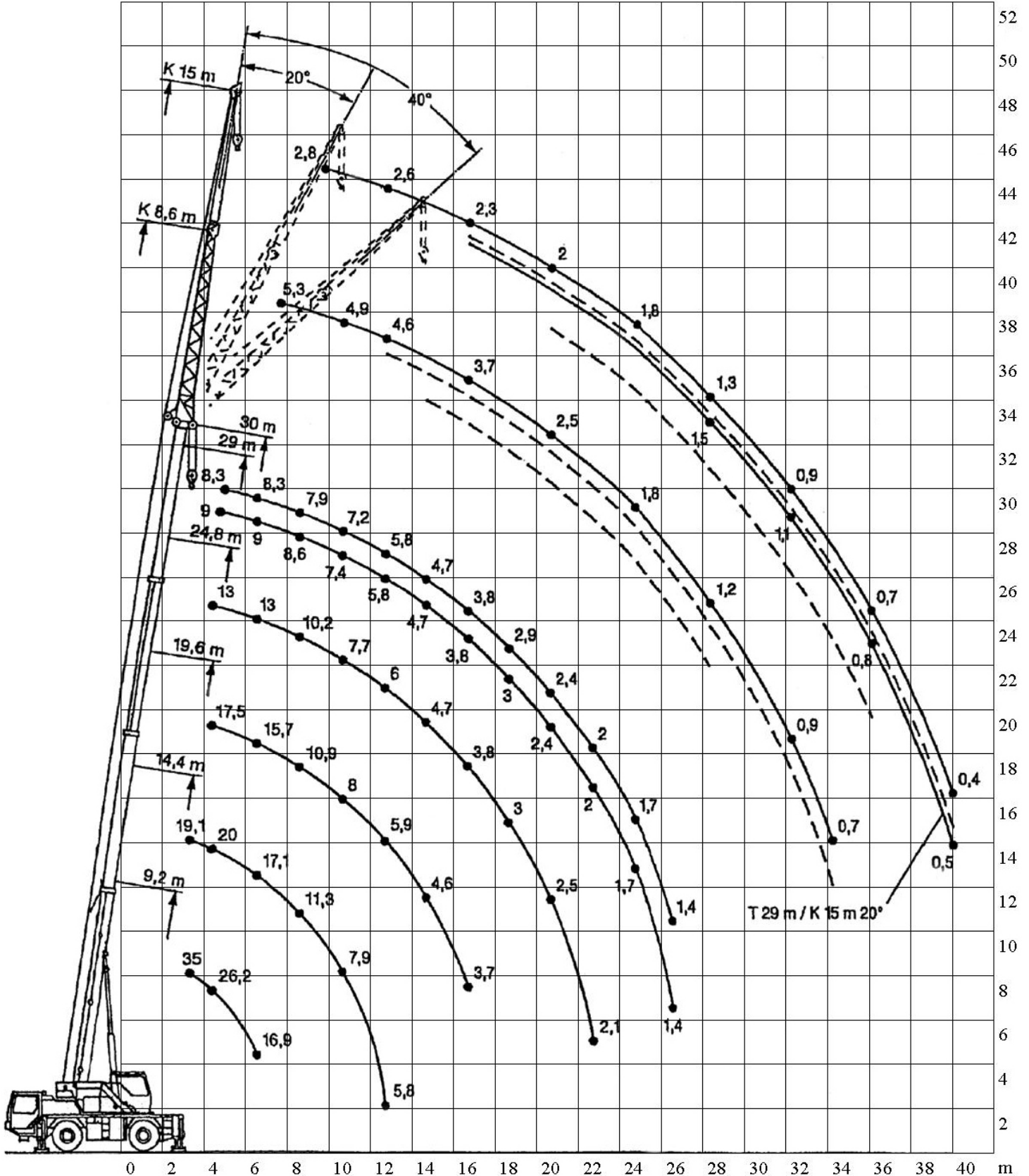
TAB 104036 / 104040

m	9,2 - 30 m		14,4 m	19,6 m	24,8 m	29 m	30 m	m
	9,2 m	30 m						
3	33,5	30	19,1					3
3,5	28,6	27	19,5	17,1				3,5
4	24,8	24,6	20	17,5	13			4
4,5	21,8		20,6	17,5	13	9	8,3	4,5
5	19,5		18,3	16,2	13	9	8,3	5
6	15		14,1	12,8	11,7	9	8,3	6
7			11,3	10,4	9,6	9	8,3	7
8			9,1	8,7	8,1	7,7	7,6	8
9			7,4	7,4	6,9	6,6	6,5	9
10			6,2	6,3	5,9	5,7	5,6	10
12			4,5	4,6	4,5	4,3	4,3	12
14				3,5	3,5	3,4	3,4	14
16				2,7	2,7	2,6	2,6	16
18					2,1	2,1	2,1	18
20					1,7	1,7	1,7	20
22					1,3	1,3	1,3	22
24						1	1	24
26						0,8	0,8	26

TAB 104169 / 104173

Plusieurs modèles de machines existant, les cotes et poids sont donnés à titre indicatif.

GRUE 35 T. FORCES DE LEVAGE A LA FLECHE TELESCOPIQUE



Plusieurs modèles de machines existant, les cotes et poids sont donnés à titre indicatif.