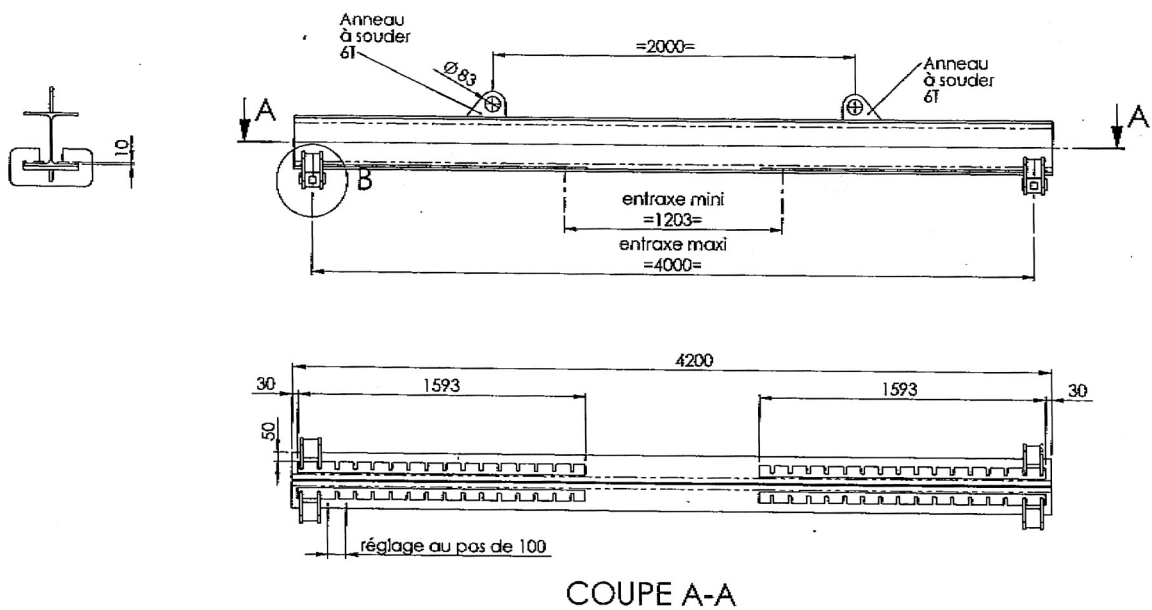
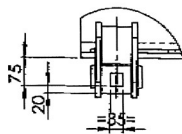


## PALONNIER 5 TONNES




COUPE A-A



DÉTAIL B  
 ECHELLE 1 : 10

QUANTITE : 1

Ce plan est notre propriété. Il ne peut être reproduit ou communiqué à des tiers sans notre autorisation écrite. Échoté en CAO. Il ne peut être modifié sur support papier sans que l'original le soit.	
ensemble	
DETAIL PALONNIER 5T	
Cient : BARCIET RA	 N° C18286-01