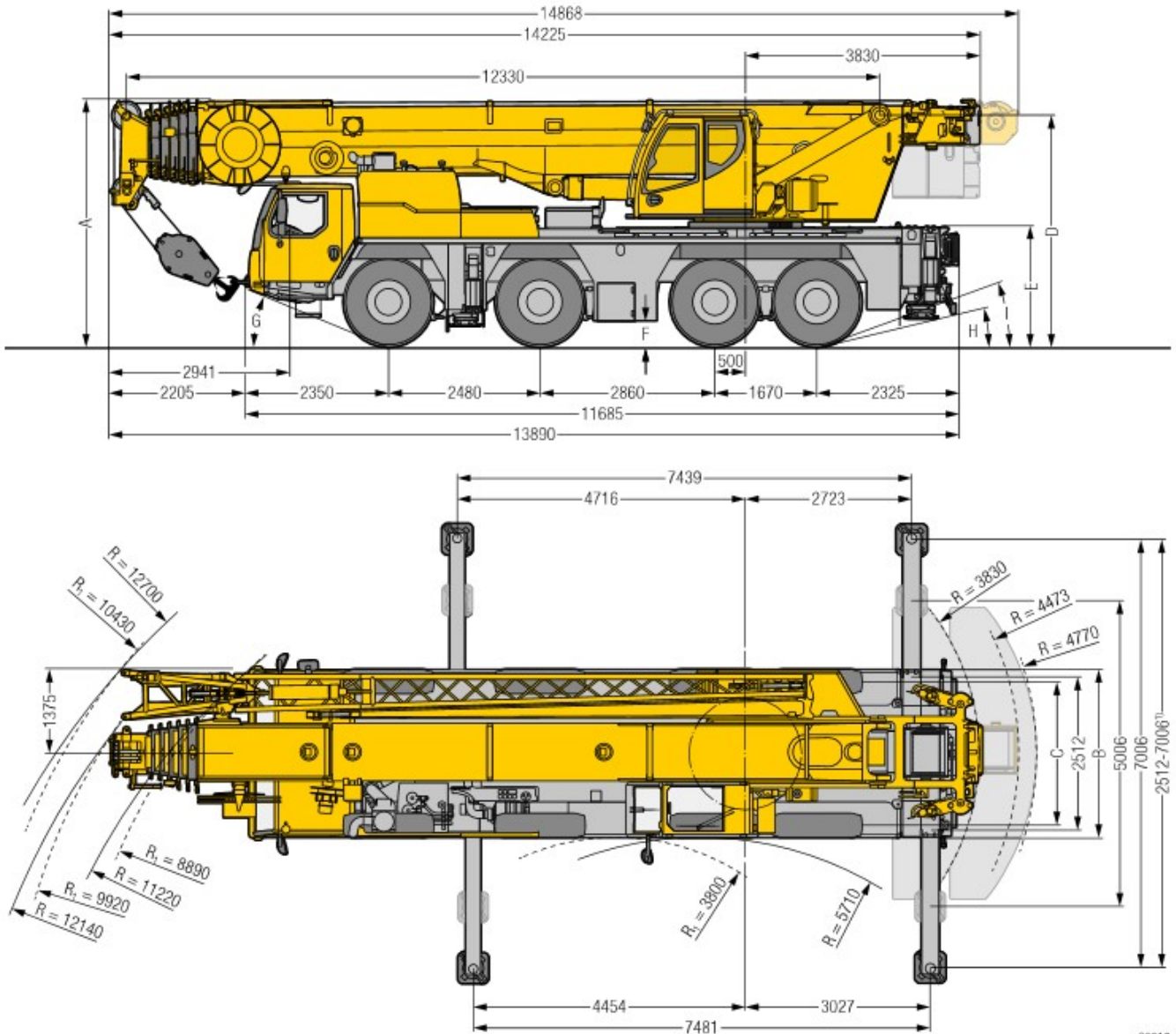


GRUE 120 T. 1/3



53319

R₁ = Allradlenkung - All-wheel steering - Direction toutes roues - Tutti gli assi sterzanti - Dirección en todos los ejes - Поворот всеми колесами
 * nur mit VarioBase® - only with VarioBase® - seulement avec VarioBase® - solo con VarioBase® - sólo con VarioBase® - только с VarioBase®

Maße / Dimensions / Encombrement / Dimensioni / Dimensiones / Габариты крана mm

⊙	A	A 100 mm*	B	C	D	E	F	G	H	I
385/95 R 25 (14.00 R 25)	3950	3850	2750	2360	3706	1866	335	22°	11°	18°
445/95 R 25 (16.00 R 25)	4000	3900	2750	2300	3756	1916	385	23°	13°	20°
525/80 R 25 (20.5 R 25)	4000	3900	2890	2370	3756	1916	385	23°	13°	20°

* abgelenkt - lowered - abaissé - abbassato - suspensión abajo - шасси опущено

Plusieurs modèles de machines existant, les cotes et poids sont donnés à titre indicatif.

GRUE 120 T. 2/3

Traglasten / Lifting capacities

Forces de levage / Portate

Tablas de carga / Грузоподъемность

T	12,3 m		16,4 m		20,6 m		24,7 m		28,8 m		32,9 m		37 m		41,1 m		45,2 m		49,4 m		53,5 m		57,6 m		59,7 m		61,2 m		61,7 m		63,1 m		65,3 m		66 m			
	3	3,5	4	4,5	5	6	7	8	9	10	11	12	13	14	15	16	18	20	22	24	26	28	30	32	34	36	38	40	42	44	46	48	50	52	54			
3	120	69,5	63,5	64,1	63,9	57,9																																
3,5	75,1	69,5	63,5	64,1	63,9	62,6																																
4	69,9	66,4	63,5	63,2	61,2	58,5	52,1																															
4,5	64	61,7	60,3	58,1	56,7	54,1	50,5																															
5	58,9	57,4	56,1	54	52,2	49,3	46,5	42,1																														
6	52	50,1	49,8	47,8	46,3	44,4	42,5	40,2																														
7	46,1	44,2	44,9	43,5	41,9	40,2	38,8	36,5	33,6																													
8	40,8	39,5	40,4	39,8	38,5	37,4	35,4	33,5	31,7	27,4																												
9	35,4	34,8	36	36,5	35,3	34,1	32,6	30,7	29,8	27,1	22,1																											
10	27	27	31,9	32,6	32,4	31,4	30,1	28,5	27,6	26,1	17,7	14																										
11			28,6	29,2	29,4	28,9	27,8	27	25,7	24,4	17,6	14	12,1	10,5	11,3																							
12			25,7	26,4	26,5	26,4	25,8	25,4	24,1	22,9	21,2	17,4	13,9	11,8	10,3	11,2	10,4	9,1	8,9																			
13			23,2	23,8	24	23,9	23,5	23,5	22,5	21,5	20,2	17,1	13,8	11,5	10,2	11,1	10,3	9,1	8,8																			
14			19,2	21,6	21,8	21,6	21,9	21,5	20,7	19,8	18,6	16,8	13,6	11,2	10	11	10,2	9	8,8																			
15			19,7	19,9	19,8	20,2	19,8	19	18,4	17,6	16,3	13,4	10,9	9,9	10,9	10,1	8,9	8,7																				
16			18,1	18,2	18,6	18,5	18,2	17,6	17	16,3	15,4	13,2	10,6	9,7	10,8	10	8,8	8,6																				
18			14,6	15,5	16	15,8	15,4	15,3	14,9	14,2	13,5	12,6	12	11,2	9,4	8,8	10,1	9,5	8,2																			
20				13,7	13,8	13,6	13,3	13,5	13	12,6	12	11,2	9,4	8,8	8,4	9,5	9,1	7,9	7,5																			
22				11,6	12	11,8	11,7	11,6	11,5	11	10,4	10,1	8,8	8,4	8,4	8,4	8,2	7,5																				
24					10,4	10,2	10,4	10,1	9,9	9,6	9,4	9	8	7,9	8,3	8,2	7,5																					
26					9,2	9	9,1	8,8	8,6	8,5	8,1	7,8	7	7,4	7,2	7,3	7,1	6,6																				
28					8,3	8	8	7,7	7,4	7	6,8	5,9	6,8	6,3	6,3	6,2	6,1																					
30					7,3	7	7	6,7	6,5	6,1	5,8	5	5,8	5,4	5,4	5,3	5,3																					
32					6,2	6,2	5,9	5,7	5,3	5	4,2	5	4,2	5	4,6	4,6	4,5																					
34					5,6	5,5	5,2	5	4,6	4,4	4	3,7	4,4	4	4	4	3,9																					
36					4,9	4,9	4,6	4,4	4	3,8	3,2	3,8	3,5	3,5	3,5	3,4	3,4																					
38					4,4	4,4	4,1	3,9	3,6	3,4	2,7	3,4	3	3,1	3,1	3	3																					
40					3,7	3,5	3,2	3	3	2,3	3	2,6	2,7	2,7	2,6	2,6	2,6																					
42					3,4	3,2	2,8	2,6	2,6	2	2,6	2,3	2,3	2,3	2,3	2,3	2,3																					
44					2,9	2,5	2,3	2,3	2,3	2	2,3	2	2	2	2	2	2																					
46					2,6	2,3	2	2	2	2	1,7	1,7	1,7	1,7	1,7	1,7	1,7																					
48					2	1,7	1,7	1,7	1,7	1,7	1,7	1,7	1,7	1,7	1,7	1,7	1,7																					
50					1,7	1,4	1,4	1,4	1,4	1,4	1,4	1,4	1,4	1,4	1,4	1,4	1,4																					
52					1,1	1,1	1,1	1,1	1,1	1,1	1,1	1,1	1,1	1,1	1,1	1,1	1,1																					
54					0,9	0,9	0,9	0,9	0,9	0,9	0,9	0,9	0,9	0,9	0,9	0,9	0,9																					

Vorläufig
Preliminary - Provisoire
Provisional - Provisório
Preliminary

EN

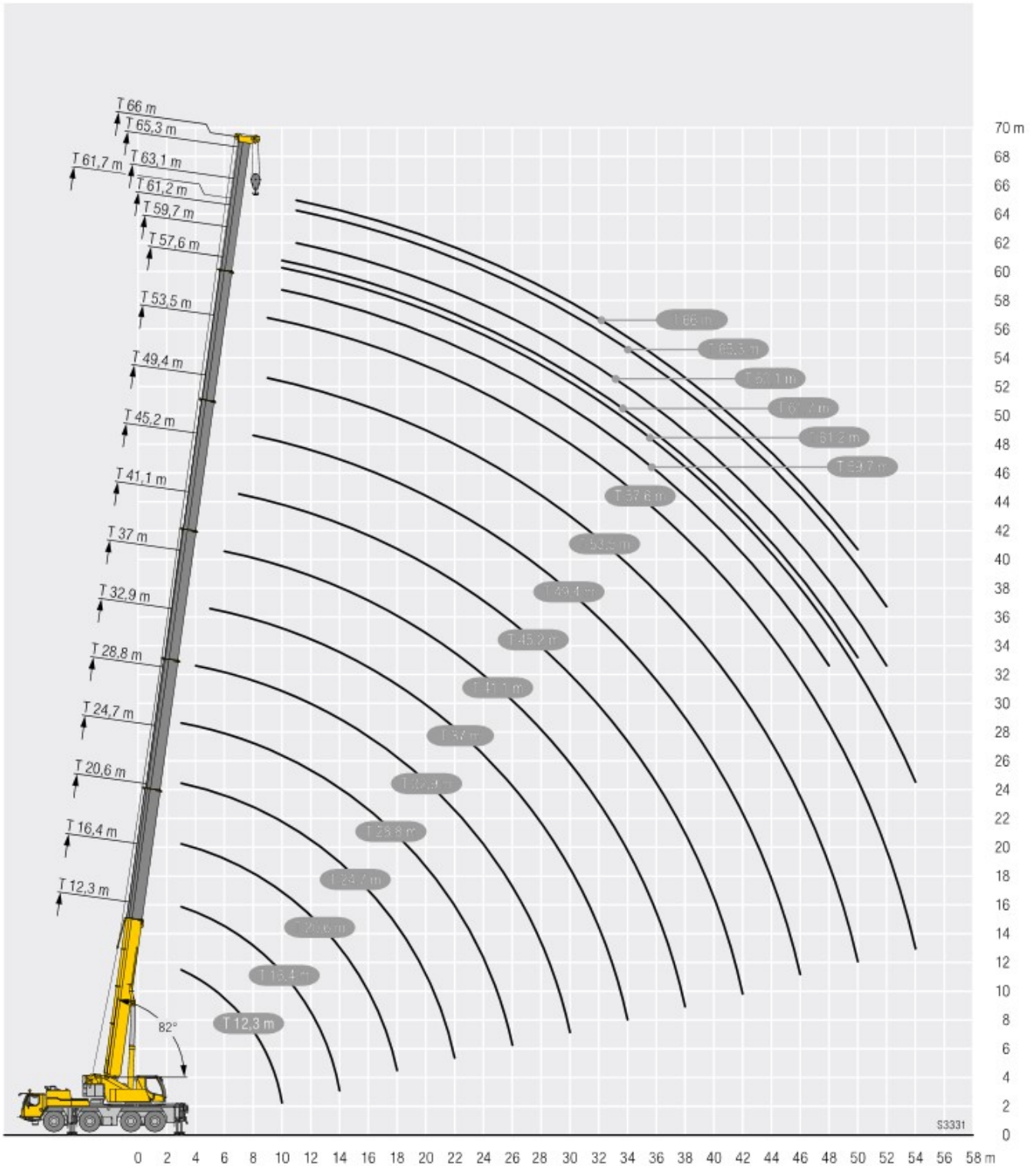


3,83 m
4,77 m



Plusieurs modèles de machines existant, les cotes et poids sont donnés à titre indicatif.

GRUE 120 T. 3/3



Plusieurs modèles de machines existant, les cotes et poids sont donnés à titre indicatif.