

SOMLEC

Location

☎ 04.78.47.65.40

☎ 04.78.47.08.04

89, R.N.6 69380 Les CHERES.

www.somlec.fr

✉ contact@somlec.fr

GRUE MK 88 1/3

Capacité de charge (max.) : 8 000 kg

Portée (max.) : 45 m

Capacité max. en bout de flèche : 2.200 kg

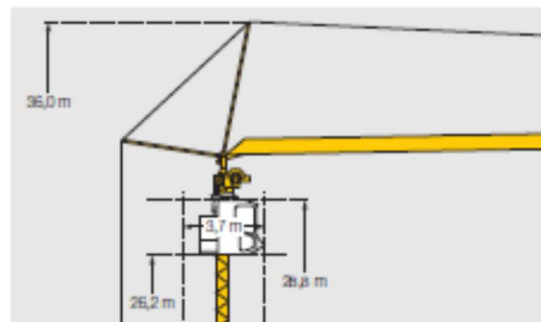
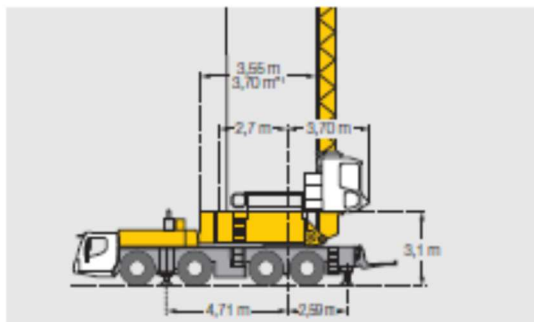
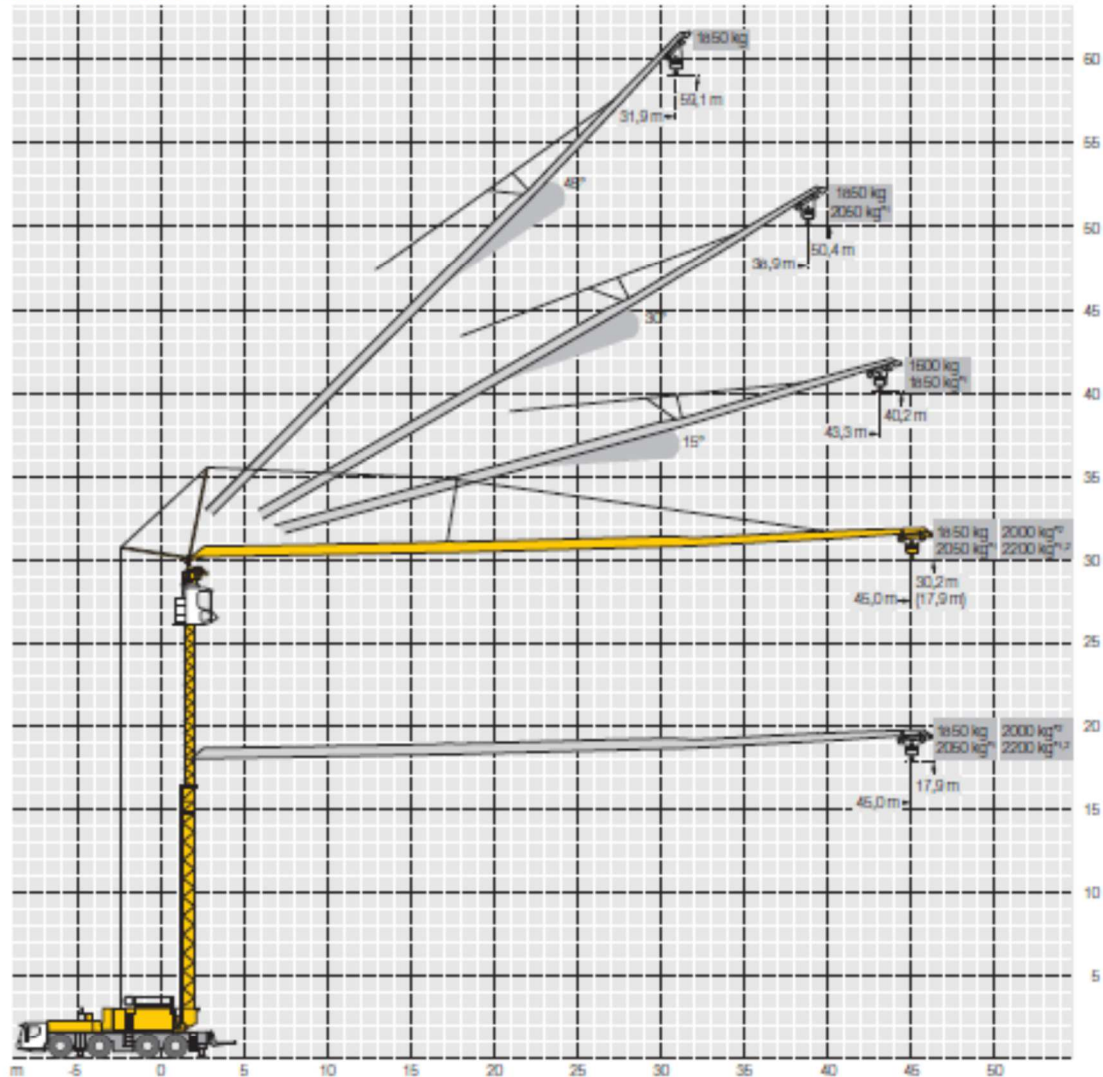


Plusieurs modèles de machines existant, les cotes et poids sont donnés à titre indicatif.

GRUE MK 88 2/3

Caractéristiques techniques MK 88

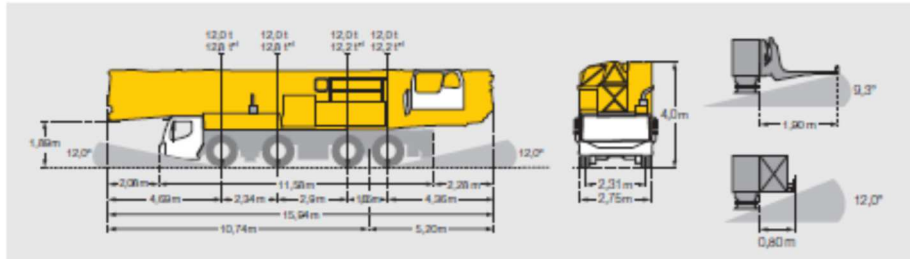
Mise en œuvre



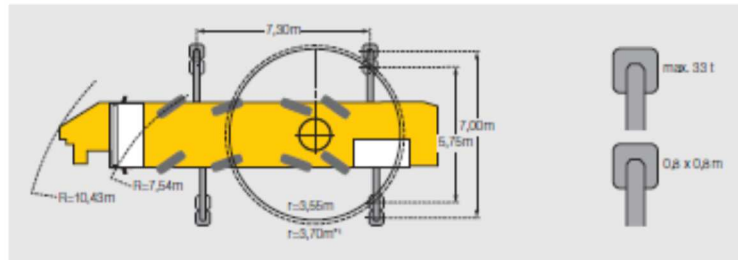
Plusieurs modèles de machines existant, les cotes et poids sont donnés à titre indicatif.

GRUE MK 88 3/3

Transport



Vue de dessus



MK 88, Standard



		m																					
		m	kg	10,0	12,0	14,0	16,0	18,0	20,0	22,0	24,0	26,0	28,0	30,0	32,0	34,0	36,0	38,0	40,0	42,0	44,0	46,0	
0°	45,0		3,3 - 11,0	8000	8000	7370	6390	5580	4960	4460	4050	3700	3400	3140	2920	2720	2540	2390	2250	2120	2000	1900	1850
			3,3 - 8,5	8000	8000	6770	5850	5140	4570	4110	3730	3410	3130	2900	2690	2510	2340	2200	2070	1950	1840	1750	1700
15°	43,3		3,2 - 30,0	1850	1850															1600**			
			3,2 - 32,0	1850	1850															1300**			
30°	38,9		3,0 - 10,0	6000	6000	5260	4690	4220	3830	3500	3220	2980	2770	2580	2410	2260	2130	2010	1850				
			3,0 - 8,0	6000	5200	4580	4090	3670	3340	3050	2800	2590	2410	2240	2100	1970	1850	1740	1600				
45°	31,9		2,7 - 31,9	1850	1850															1600**			
			2,7 - 28,0	1850	1850															1600**			

→ kg



MK 88, *1 avec lest additionnel



		m																					
		m	kg	10,0	12,0	14,0	16,0	18,0	20,0	22,0	24,0	26,0	28,0	30,0	32,0	34,0	36,0	38,0	40,0	42,0	44,0	46,0	
0°	45,0		3,3 - 12,0	8000	8000	8000	6900	6070	5410	4870	4420	4050	3730	3450	3210	2990	2800	2630	2480	2340	2220	2100	2050
			3,3 - 11,0	8000	8000	7370	6380	5580	4960	4460	4050	3700	3400	3140	2920	2720	2540	2390	2250	2120	2000	1900	1850
15°	43,3		3,2 - 40,0		1850															1700**			
			3,2 - 35,0		1850															1400**			
30°	38,9		3,0 - 11,0		6000	5650	5050	4560	4150	3810	3510	3250	3030	2830	2650	2490	2350	2220	2050				
			3,0 - 9,0		5620	4970	4450	4020	3680	3360	3100	2870	2670	2490	2340	2200	2070	1950	1800				
45°	31,9		2,7 - 31,9		1850																		
			2,7 - 31,9		1850																		

→ kg

Plusieurs modèles de machines existant, les cotes et poids sont donnés à titre indicatif.