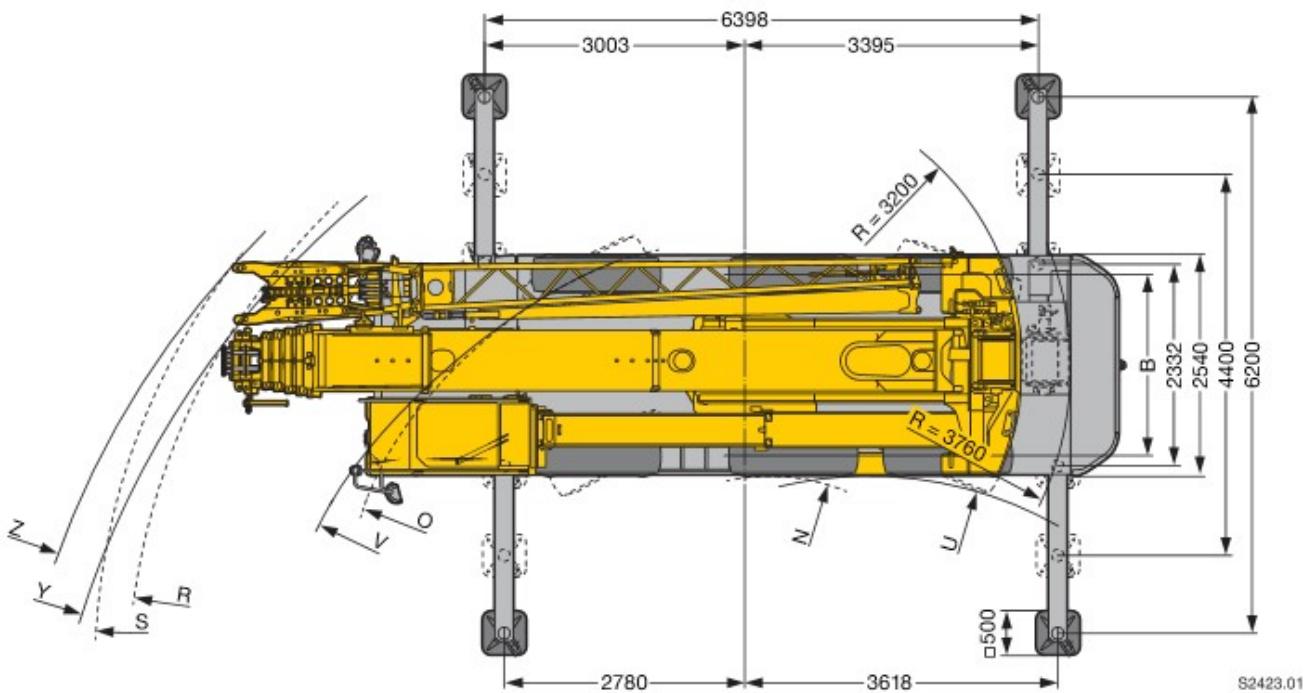
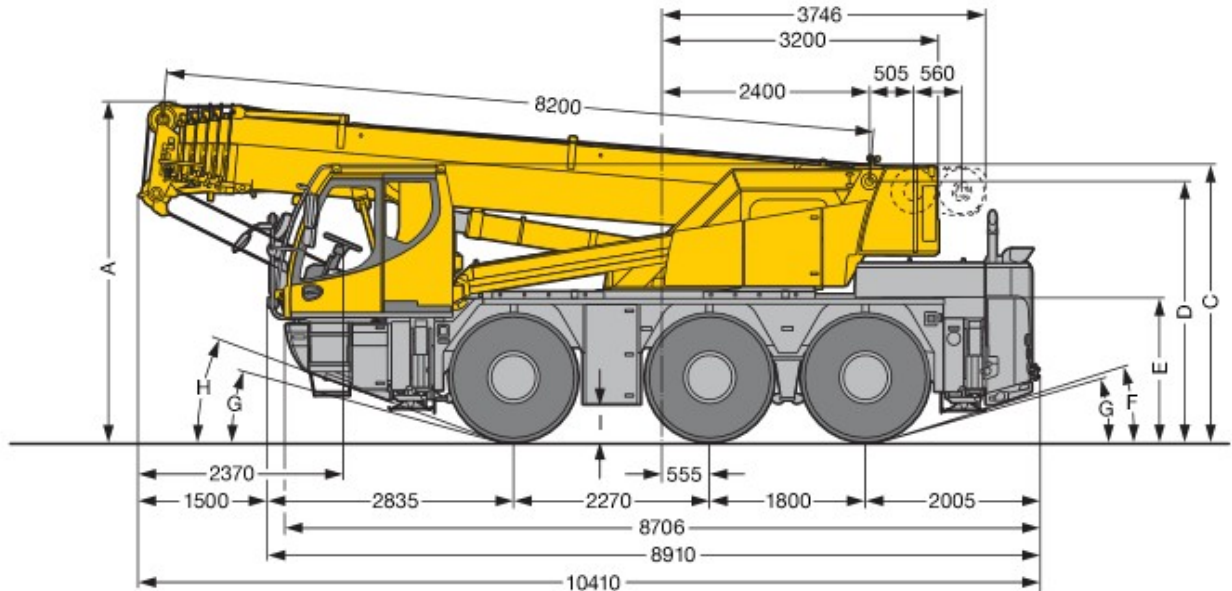


GRUE 45 T. FORCES DE LEVAGE A LA FLECHE TELESCOPIQUE 1/3



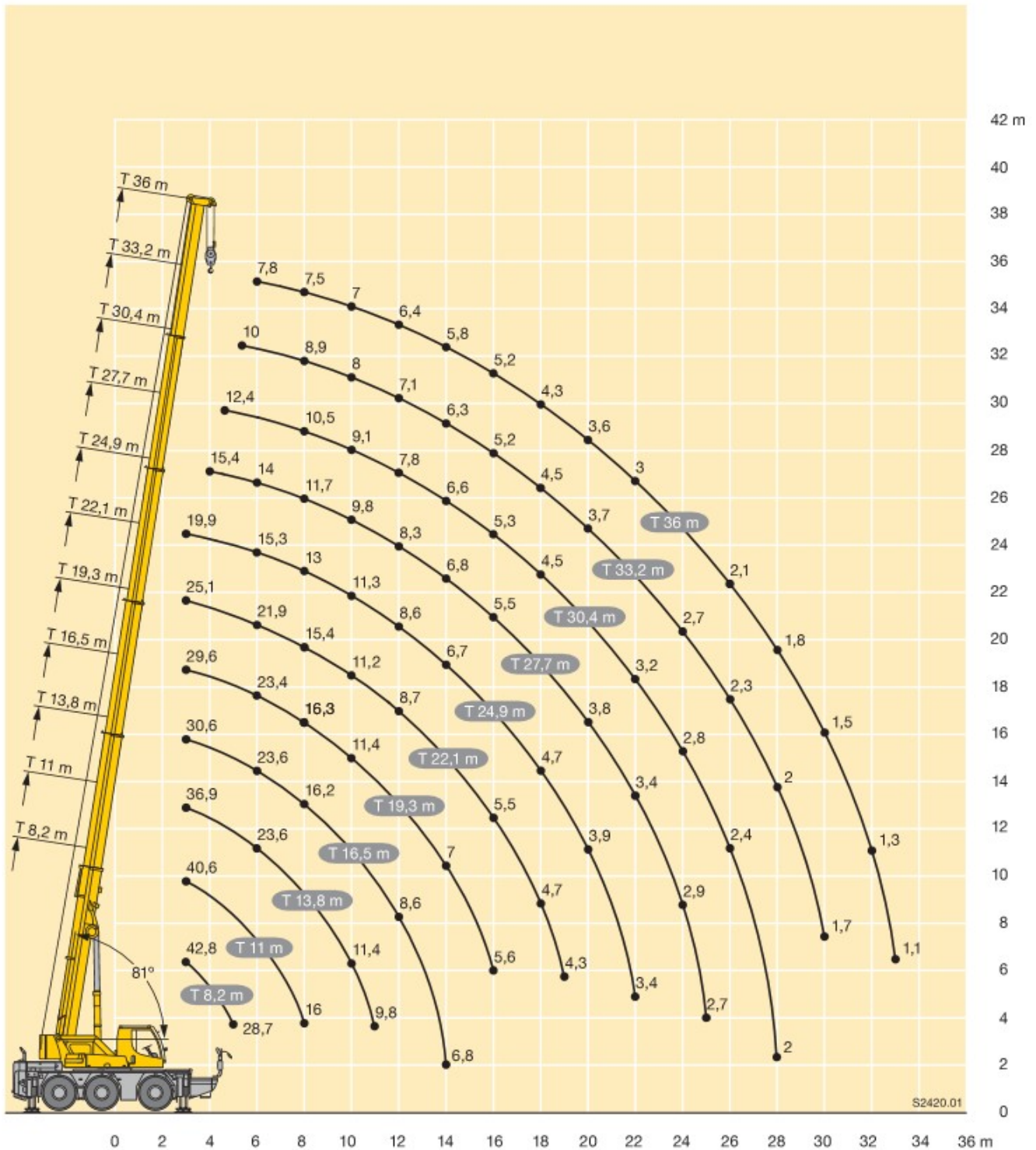
| Maße · Dimensions · Encombrement · Dimensioni · Dimensiones · Размеры mm | A | A | B | C | D | E | F | G | H | I |
|--|------|---------|------|------|------|------|-----|-----|-----|-----|
| | | 100 mm* | | | | | | | | |
| 385/95 R 25 (14.00 R 25) | 3830 | 3730 | 2113 | 3110 | 2918 | 1570 | 13° | 11° | 16° | 341 |
| 445/95 R 25 (16.00 R 25) | 3880 | 3780 | 2101 | 3160 | 2968 | 1620 | 15° | 13° | 18° | 391 |

* abgeseñkt · lowered · abaissé · abbassato · suspensión abajo · шасси осажено

| Maße · Dimensions · Encombrement · Dimensioni · Dimensiones · Размеры mm | H | | | | H | | | | |
|--|------|------|-------|-------|------|------|------|------|--|
| | U | V | Y | Z | N | O | R | S | |
| 385/95 R 25 (14.00 R 25) | 4350 | 7430 | 9500 | 10025 | 2460 | 5250 | 7530 | 7990 | |
| 445/95 R 25 (16.00 R 25) | 5220 | 8210 | 10130 | 10640 | 2760 | 5470 | 7580 | 8060 | |

Plusieurs modèles de machines existant, les cotes et poids sont donnés à titre indicatif.

GRUE 45 T. FORCES DE LEVAGE A LA FLECHE TELESCOPIQUE 3/3



Plusieurs modèles de machines existant, les cotes et poids sont donnés à titre indicatif.